

Tapwell

ARM980 Kitchen mixer

ARM980 Krom

Artikkelnummer

ARM980 Krom - 9423496 (NRF.nr:4230789)
ARM980 Matt Sort - 9423608 (NRF.nr:4230872)
ARM980 Oksiderende Messing - 9423609 (NRF.nr:4230873)
ARM980 Oksiderende Kobber - 9423607 (NRF.nr:4230871)
ARM980 Bronze - 9424273 (NRF.nr:4231088)
ARM980 Graphite - 9426067
ARM980 Black Chrome - 9423604 (NRF.nr:4230867)
ARM980 Honey Gold - 9423606 (NRF.nr:4230869)
ARM980 Brushed Black Chrome - 9424274 (NRF.nr:9424274)
ARM980 Brushed Honey Gold - 9424275 (NRF.nr:4231089)
ARM980 Brushed Nickel - 9423605 (NRF.nr:4230868)
ARM980 Ascot Grey - 9424276

Kjøkkenbatteri uten avstengning for oppvaskmaskin.



Tapwell

Rengjøring

Overflaten tørkes av med en myk klut og lunkent vann, evt også mild såpe. Unngå basiske, sure kalkløsende eller slipende rengjøringsmidler.

Messing og kobber er materialer som med tiden får en vakker patina. Hverken messing, kobber eller grottesco bør poleres/pusses. De øvrige overflatene beholder sin glans.

OBS!

Våre kjøkkenkummer er PVD-behandlet og vil ikke oksidere.

Din vask vil få riper, det er unngåelig. For å begrense riper bør bruk av harde eller skarpe gjenstander på overflaten unngås. Unngå også å sette varme stekepanner og gryter i vasken. Skurepulver, stålull ol sliter på overflaten og kan forårsake rust. Riper som oppstår avtar over tid og blir en naturlig del av patinaen som utvikler seg. Glansen i rustfritt stål vedvarer til tross for riper.

Unngå sterke løsninger av mineralsyrer og visse organiske syrer som kan forårsake korrosjon på rustfritt stål. Kloropløsninger og sølvpoleringer bør også unngås.

Påse at rester etter syreholdig mat og væske skylles grundig bort (juice, eddik, sennep, salt, etc.).

Avkalking

Strålesamlere samt spylehoder skal regelmessig avkalkes ved å legges i et eddikbad et par timer. Skulle kalkflekker oppstå, bruk eukalyptusolje og myk klut.

Smøring

Smør kun med silikonfett.

Vedlikehold

Besøk vår [YouTube kanal](#) → der du finner instruksjonsfilmer for bytte av keramisk innmat, bytte av perlator mm.

Spesifikasjoner

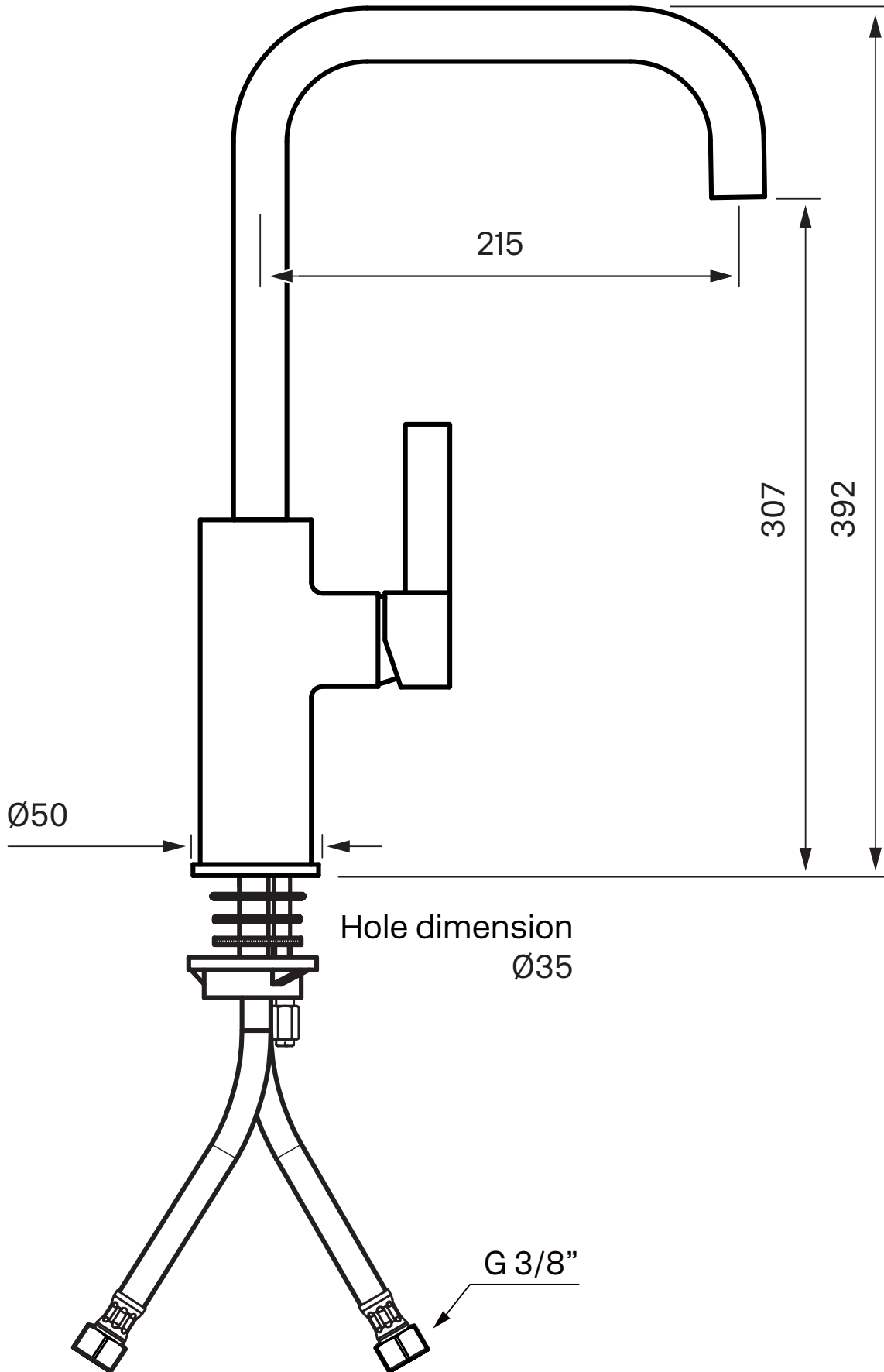
Antal utgående forbindelser: 1
Dimensjon innløp: 10 mm alt. 3/8"
Lengde på fremspring på utløpsstuss: 215 mm
Med avstenging for oppvaskmaskin: Nei
Sperrbar tut: 60°, 90°, 120°, 150°, 180°, 210°, 240°, 270°
Svingbar tut: Ja

Energiklasse: B

Dimensjoner/Vekt

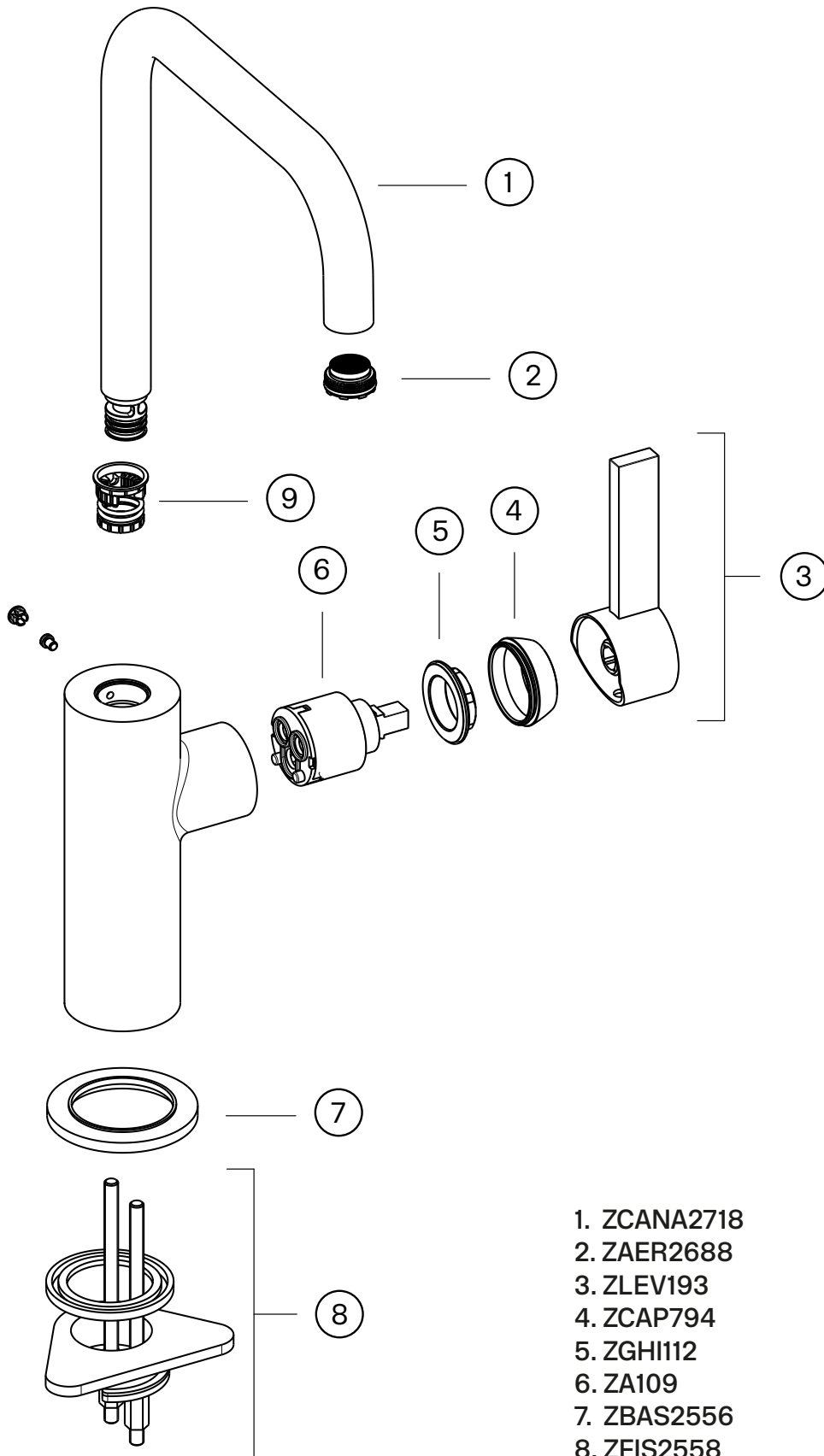
Emballasje- Dybde: 490 mm
Emballasje- Bredde: 290 mm
Emballasje- Høyde: 75 mm
Emballasje- Nettovekt: 3,00 kg
Emballasje- Volum: 0,01 m³
Byggehøyde underside av uttak: 307 mm
Produkt-Bredde: 65 mm
Produkt- Dybde: 259 mm
Produkt- Høyde: 392 mm
Total høyde: 392 mm

Tapwell



Tapwell

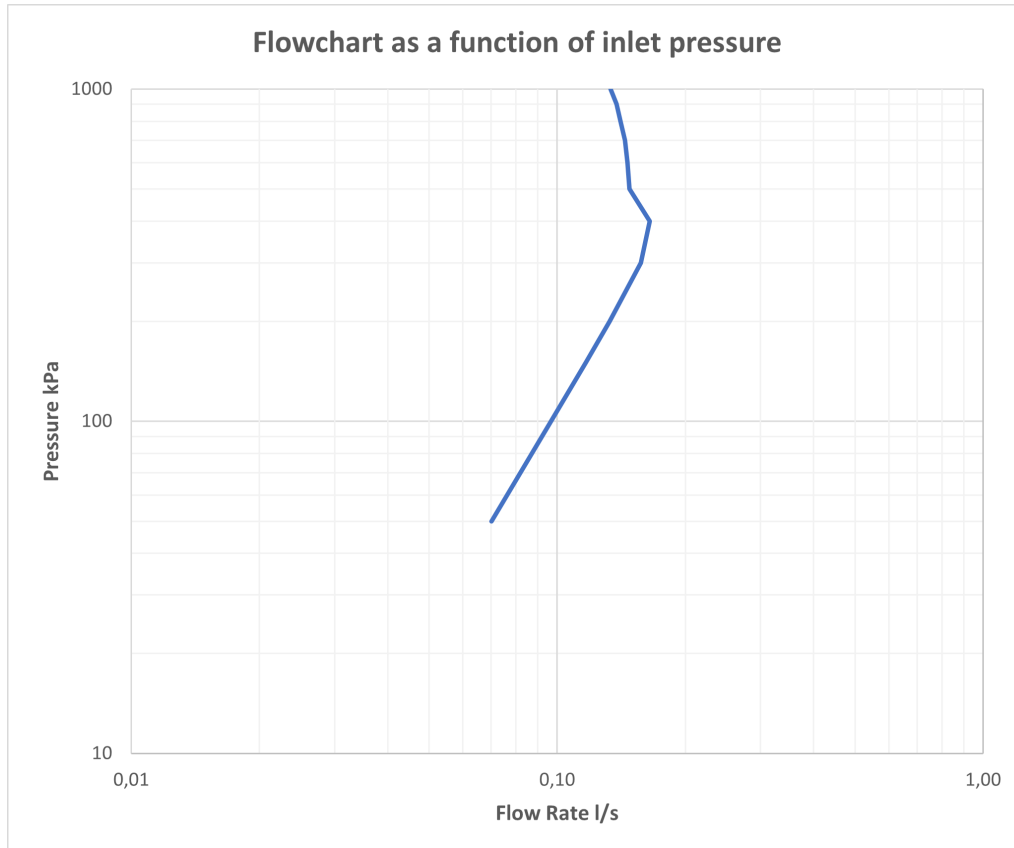
Explosion Drawing



1. ZCANA2718
2. ZAER2688
3. ZLEV193
4. ZCAP794
5. ZGHI112
6. ZA109
7. ZBAS2556
8. ZFIS2558
9. "O-ringset ARM kök utan handdusch"
O-ring set ARM kitchen without
hand shower

FLOWCHART

ARM180, ARM380 & ARM980



DATA

Pressure (kPa)	Flow lit/min	Flow lit/s
50	4,2	0,07
100	5,8	0,10
150	7,0	0,12
200	8,0	0,13
300	9,4	0,16
400	9,9	0,17
500	8,9	0,15
600	8,8	0,15
700	8,7	0,14
800	8,5	0,14
900	8,3	0,14
1000	8,0	0,13