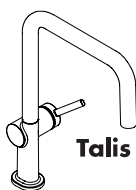


<b>E</b>	Gebrauchsanleitung / Montageanleitung	<b>2</b>
<b>R</b>	Mode d'emploi / Instructions de montage	<b>3</b>
<b>N</b>	Instructions for use / assembly instructions	<b>4</b>
<b>I</b>	Istruzioni per l'uso / Istruzioni per Installazione	<b>5</b>
<b>S</b>	Modo de empleo / Instrucciones de montaje	<b>6</b>
<b>U</b>	Gebruiksaanwijzing / Handleiding	<b>7</b>
<b>X</b>	Brugsanvisning / Monteringsvejledning	<b>8</b>
<b>I</b>	Instruções para uso / Manual de Instalação	<b>9</b>
<b>L</b>	Instrukcja obsługi / Instrukcja montażu	<b>10</b>
<b>S</b>	Návod k použití / Montážní návod	<b>11</b>
<b>K</b>	Návod na použitie / Montážny návod	<b>12</b>
<b>H</b>	用户手册 / 组装说明	<b>13</b>
<b>У</b>	Руководство пользователя / Инструкция по монтажу	<b>14</b>
<b>K</b>	Käyttöohje / Asennusohje	<b>15</b>
<b>V</b>	Bruksanvisning / Monteringsanvisning	<b>16</b>
<b>I</b>	Vartotojo instrukcija / Montavimo instrukcijos	<b>17</b>
<b>U</b>	Upute za uporabu / Uputstva za instalaciju	<b>18</b>
<b>R</b>	Kullanım kılavuzu / Montaj kılavuzu	<b>19</b>
<b>O</b>	Manual de utilizare / Instrucțiuni de montare	<b>20</b>
<b>L</b>	Οδηγίες χρήσης / Οδηγία συναρμολόγησης	<b>21</b>
<b>L</b>	Navodilo za uporabo / Navodila za montažo	<b>22</b>
<b>T</b>	Kasutusjuhend / Paigaldusjuhend	<b>23</b>
<b>V</b>	Lietošanas pamācība / Montāžas instrukcija	<b>24</b>
<b>R</b>	Uputstvo za upotrebu / Uputstvo za montažu	<b>25</b>
<b>O</b>	Bruksanvisning / Montasjeveiledning	<b>26</b>
<b>И</b>	Инструкция за употреба / Ръководство за монтаж	<b>27</b>
<b>Q</b>	Udhëzuesi i përdorimit / Udhëzime rreth montimit	<b>28</b>
<b>R</b>	دليل الاستخدام / تعليمات التجميع	<b>29</b>
<b>U</b>	Használati útmutató / Szerelési útmutató	<b>30</b>
<b>P</b>	取扱説明書 / 施工説明書	<b>32</b>



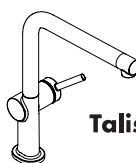
**Talis M54 U 220 1jet**  
72806XXX

**Talis M54 U 220 Eco 1jet**  
72844XXX



**Talis M54 220 1jet**  
72804XXX

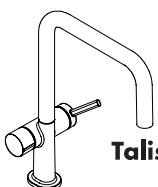
**Talis M54 220 Eco 1jet**  
72843XXX



**Talis M54 270 1jet**  
72840XXX



**Talis M54 220 1jet**  
72805XXX



**Talis M54 220 1jet**  
72807XXX



**Talis M54 270 1jet**  
72827XXX



### Sikkerhetshenvisninger

- △ Bruk hansker under montasjen for å unngå klem- og kuttskader.
- △ Store trykkdifferanser mellom kaldt- og varmtvannstilkoblinger skal utlignes.

### Montagehenvisninger


- Før montasjen skal produktet sjekkes for transportskader. Etter monteringen aksepteres ikke noen transport- eller overflateskader.
- Ledningene og armaturen skal monteres, spyles og sjekkes iht. de gyldige normer.
- Gjeldende retningslinjer for rørleggerarbeid i de enkelte land skal følges.
- **72805XXX, 72807XXX, 72827XXX:** Kun oppvask- eller vaskemaskiner med DVGW merke kan kobles uten tilleggssikring til ventilen for aparatetilkoblingen.
- **72843XXX, 72844XXX:** Armaturen kan ikke brukes i forbindelse med en gjennomstrømningsvarmer.

### Tekniske data

Driftstrykk	maks. 1 MPa
Anbefalt driftstrykk:	0,1 - 0,5 MPa
Prøvetrykk	1,6 MPa
	(1 MPa = 10 bar = 147 PSI)
Varmtvannstemperatur	maks. 70°C
Anbefalt temperatur for varmt vann	65°C
Termisk desinfisering:	maks. 70°C / 4 min

Produktet er utelukkende designet for drikkevann!

### Symbolbeskrivelse

 Ikke bruk silikon som inneholder eddiksyre!



### Justering (se side 38)

Innstilling av varmtvannsbegrensning. I forbindelse med gjennomstrømningsvarmere er det ikke anbefalt å bruke en varmtvannsperre.



### Mål (se side 40)



### Gjennomstrømningsdiagram

(se side 40)



### Serviceleder (se side 53)

XXX = Fargekode  
 000 = Krom  
 670 = Matt Black  
 800 = Rustfritt Stål Optikk

### Ekstratilbehør

ikke med i leveransen



Adapter (G<sup>3/8</sup> / G<sup>1/2</sup>)  
 #93395000 (se side 51 / 52)



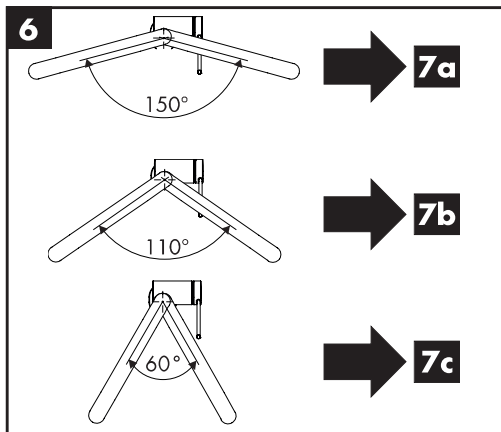
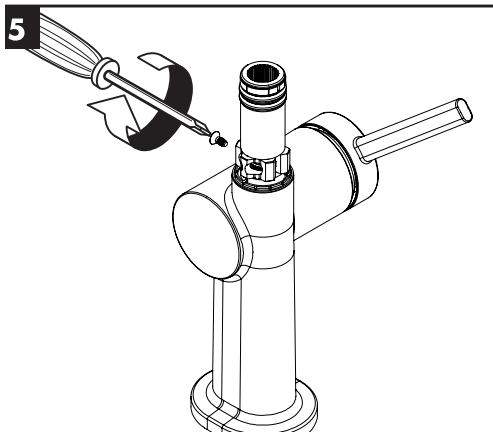
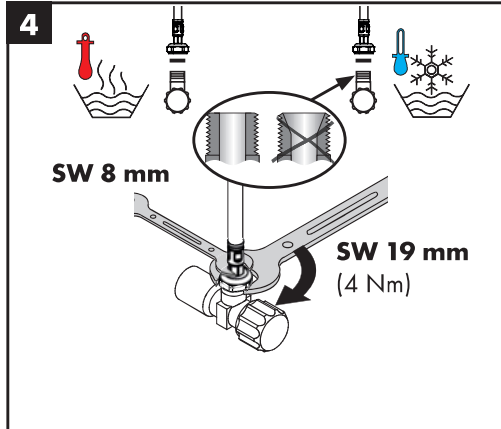
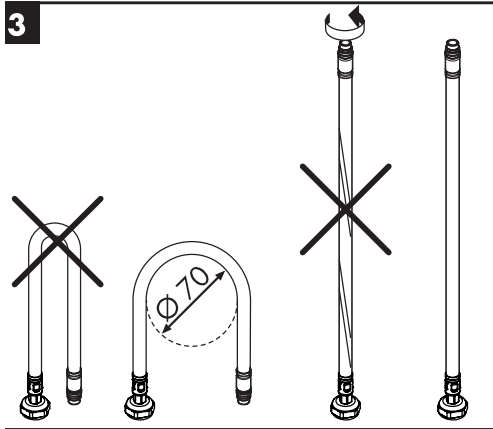
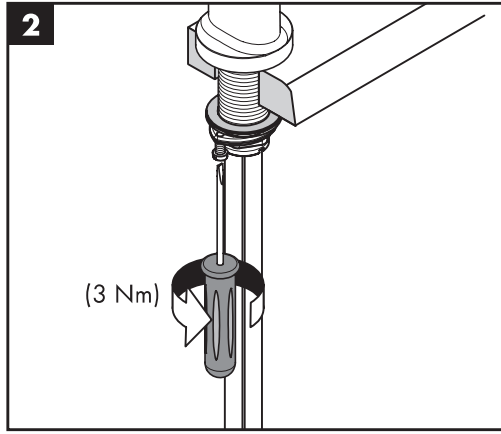
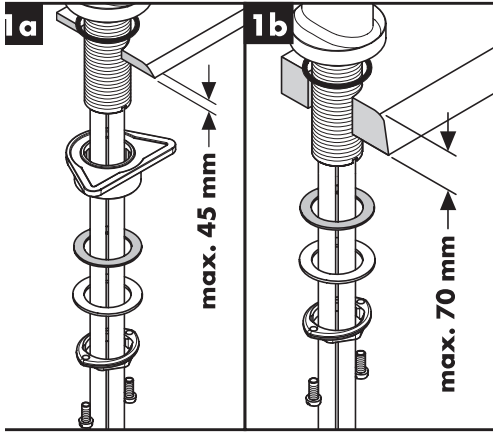
### Rengjøring (se side 46)

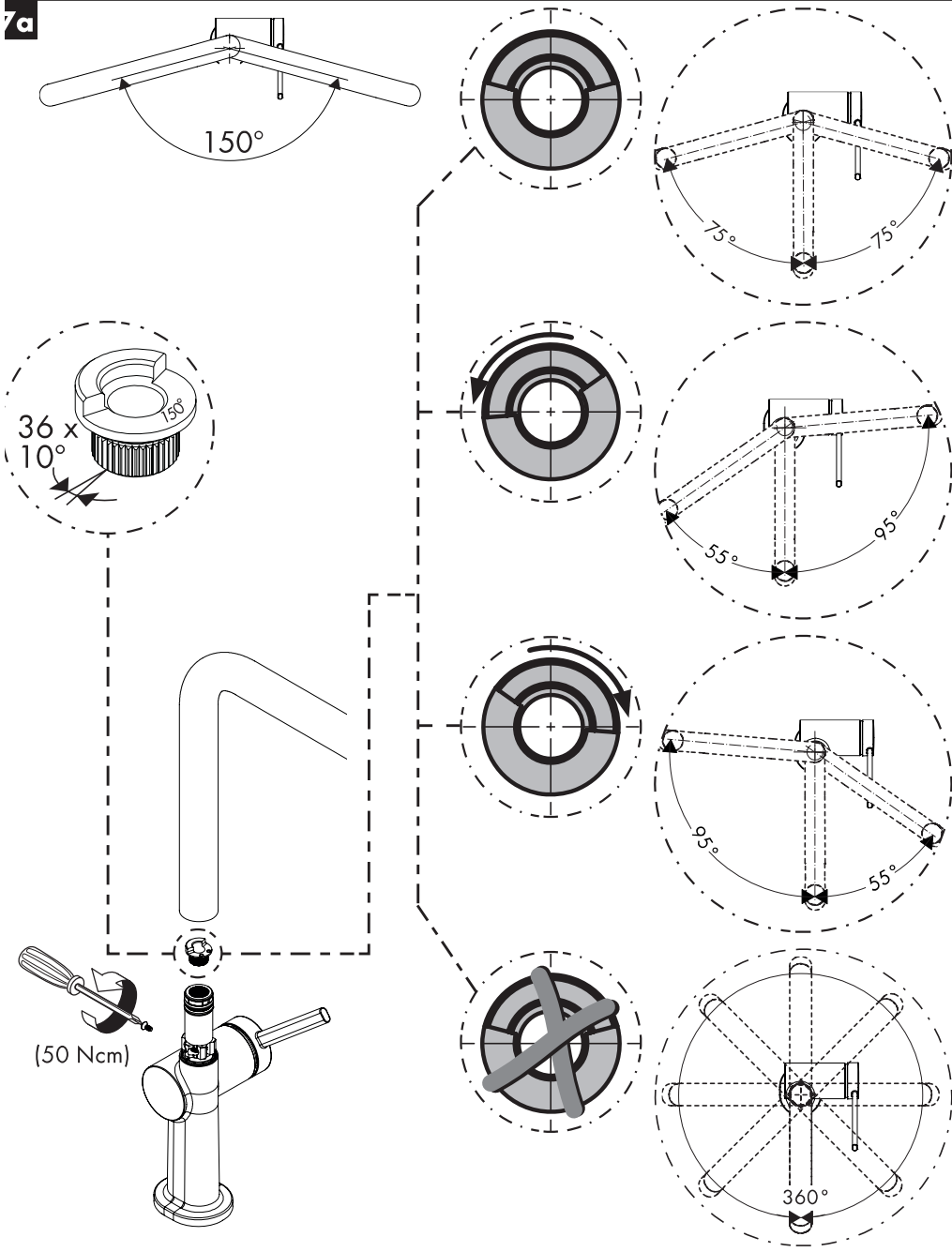


### Betjening (se side 39)

Om morgen og etter lengre stagnasjonstider anbefaler Hansgrohe å ikke bruke den første halvliteren som drikkevann.

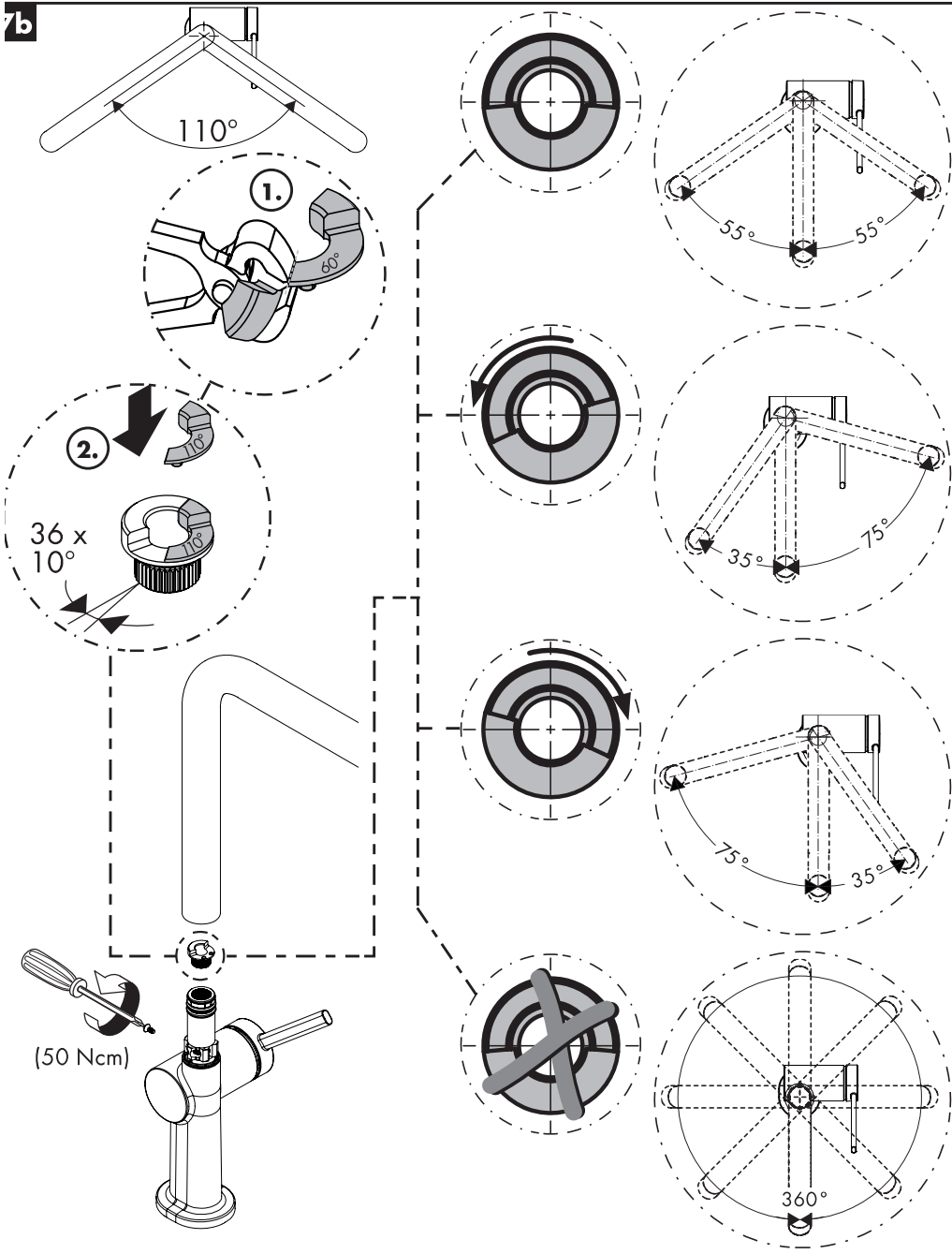
Feil	Årsak	Feilrettelse
Armatur ikke lett bevegelig	- Kartusj defekt, forkalkning	- Kartusj byttes
Armatur drypper	- Kartusj defekt	- Kartusj byttes
Vannlekkasje på festeskift	- Tilkoblingslanger ikke skrudd helt inn i basiselement	- Tilkoblingslanger trekkes fast fra hånd
	- O-ring på tilkoblingslangen defekt	- O-ring byttes
For lav varmtvannstemperatur	- Varmtvannsbegrensning er feil innstilt	- Varmtvannsbegrensning innstilles





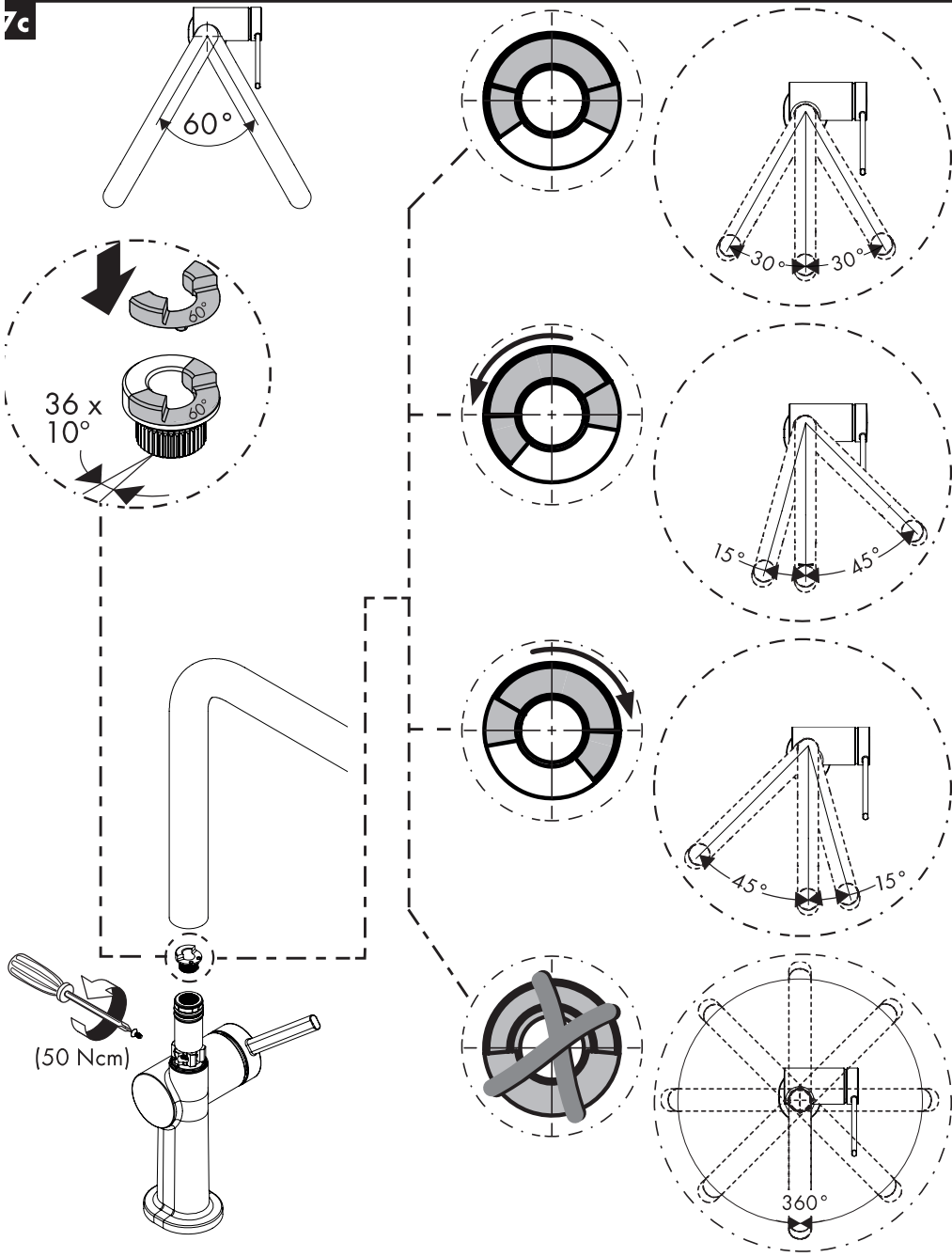


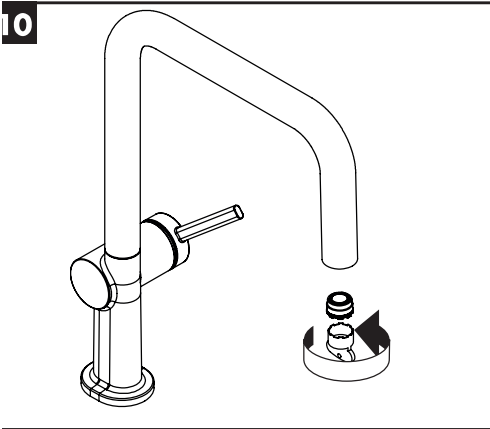
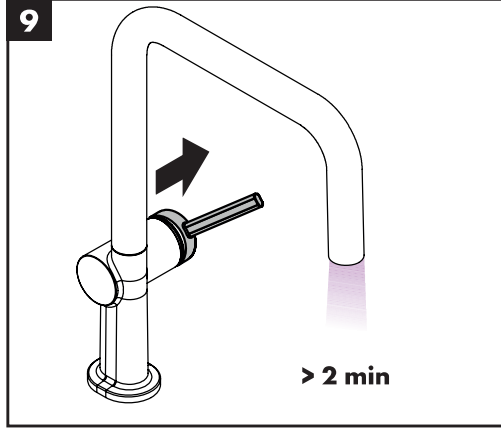
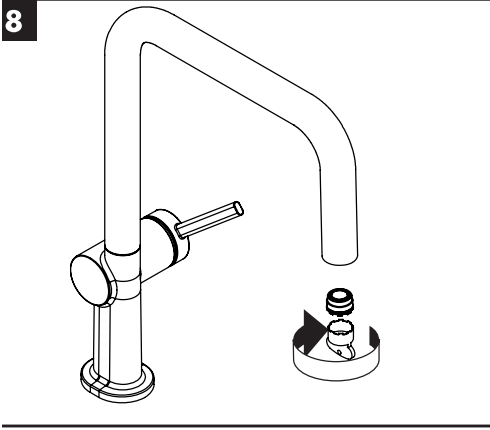
7b

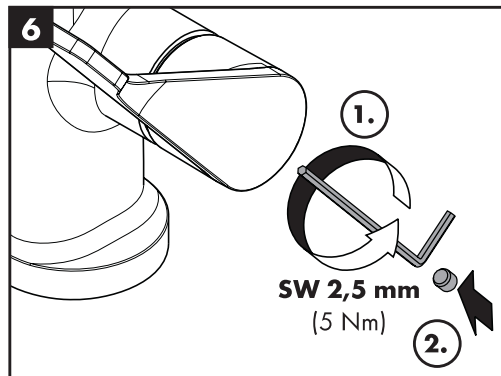
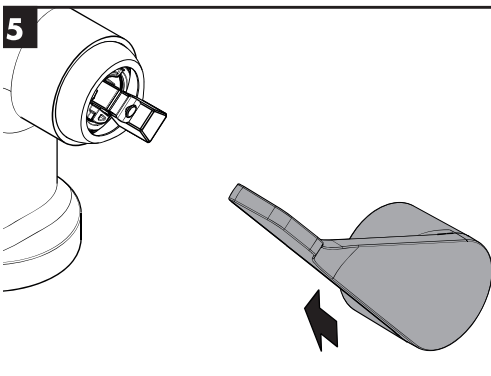
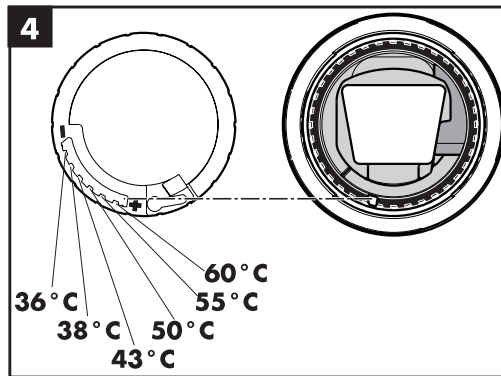
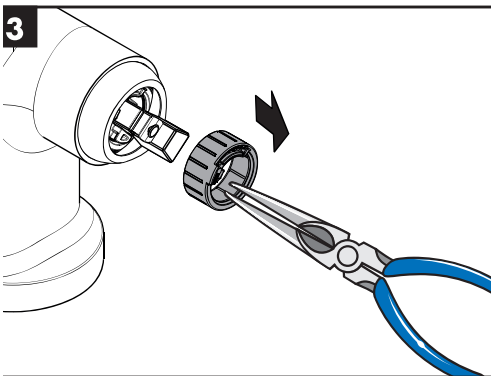
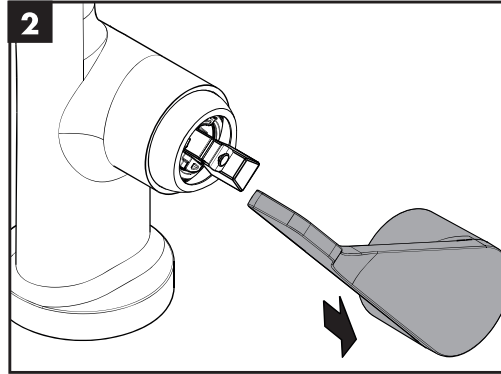
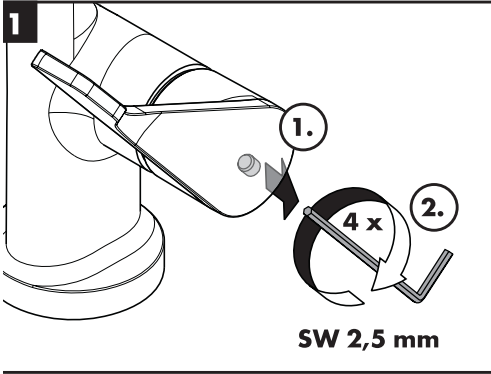




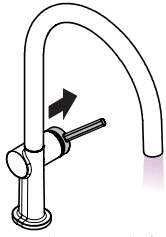
7c



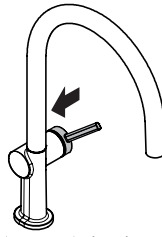




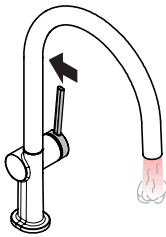




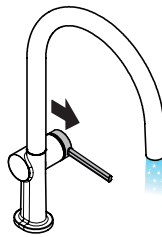
ffnen / ouvert / open / aperto / abierto / open /  
 bne / abrir / otworzyć / otevřít / otvorit / 开 /  
 ткрыть / nyitás / avaaminen / öppna / atidaryti /  
 ὀτvaranje / açmak / deschide / ανοικτό / odpreti /  
 vage / atvērt / otvoriti / åpne / отвapяне / hare /  
 فتح / 開く



schließen / fermé / close / chiudere / cerrar / sluiten /  
 lukke / fechar / zamknąć / zavřít / uzavrieť / 关 /  
 закрыть / bezárás / sulkeminen / stänga / uždaryti /  
 Zatvaranje / kapatmak / închide / κλειστό / zapreti /  
 sulgege / aizvērt / zatvori / lukke / затvapяне /  
 mbylle / إغلاق / 閉じる



arm / chaud / hot / caldo / caliente / warm / varmt /  
 uente / ciepła / teplá / teplá / 热 / горячая / meleg /  
 immin / varmt / karštas / Vruća voda / sıcak / cald /  
 εστό / toplo / kuuum / karsts / topla / varm / тепло /  
 ngrohtë / ساخن / 温かい

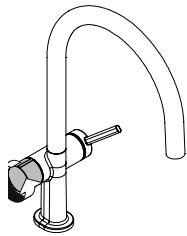


kalt / froid / cold / freddo / frío / koud / koldt / fria /  
 zimna / studená / studená / 冷 / холодная / hideg /  
 kylmä / kallt / šaltas / Hladno / soğuk / reze / krúo /  
 mrzlo / külm / auksts / hladno / kaldt / студено /  
 i ftohtë / بارد / 冷たい

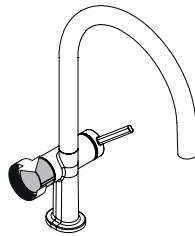
**Talis M54 220 1jet**  
 72805XXX

**Talis M54 220 1jet**  
 72807XXX

**Talis M54 270 1jet**  
 72827XXX

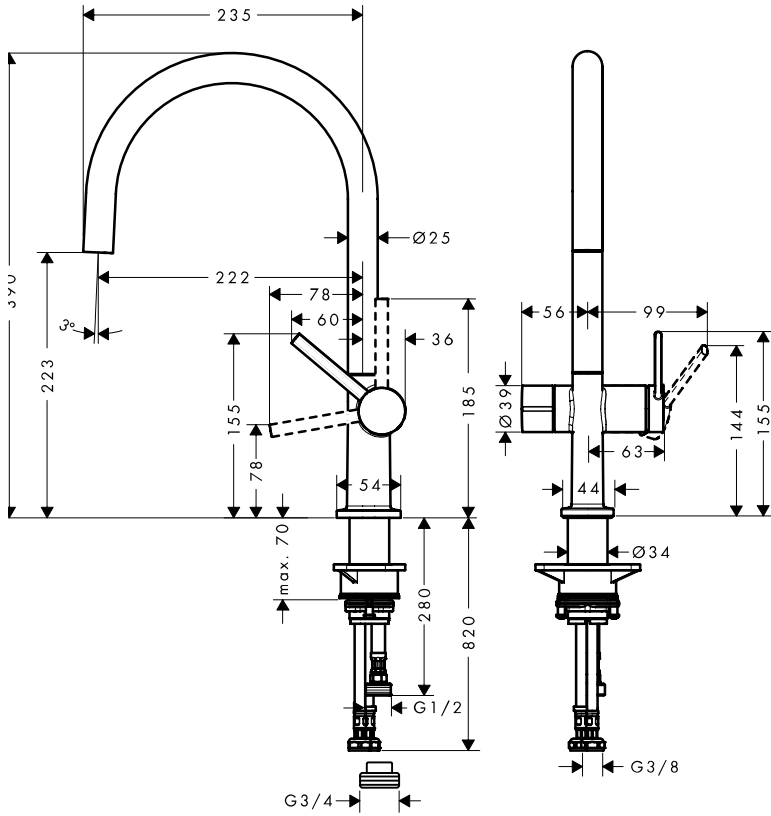


öffnen / ouvert / open /  
 aperto / abierto / open /  
 åbne / abrir / otworzyć /  
 otevřít / otvorit / 开 / открыть /  
 nyitás / avaaminen / öppna /  
 atidaryti / Otvaranje / açmak /  
 deschide / ανοικτό / odpreti / avage / atvērt /  
 tvoriti / åpne / отвapяне / hare / فتح / 開く

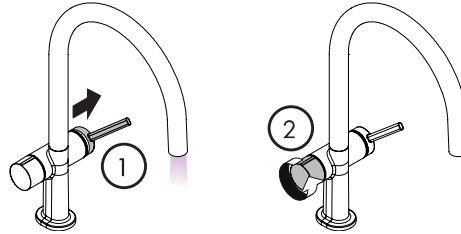
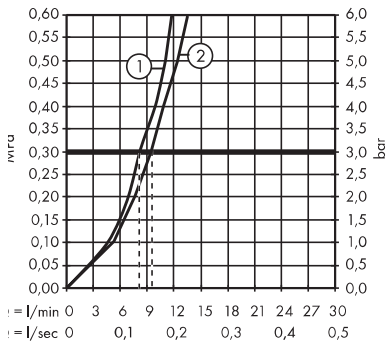


schließen / fermé / close /  
 chiudere / cerrar / sluiten /  
 lukke / fechar / zamknąć /  
 zavřít / uzavrieť / 关 /  
 закрыть / bezárás /  
 sulkeminen / stänga / uždaryti /  
 Zatvaranje / kapatmak / închide / κλειστό / zapreti /  
 sulgege / aizvērt / zatvori / lukke / затvapяне /  
 mbylle / إغلاق / 閉じる

**alis M54 220 1jet**  
 '2805XXX



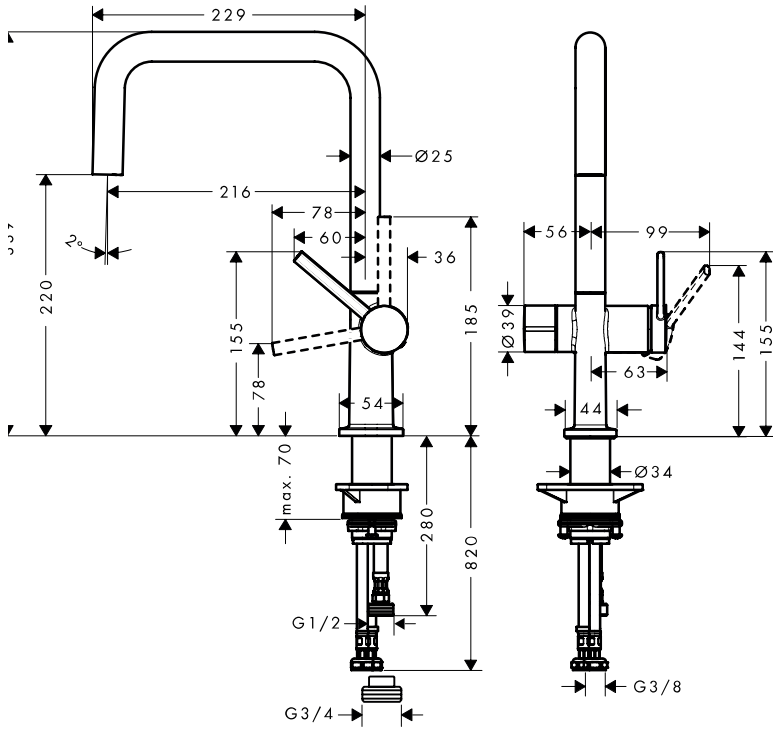
**alis M54 220 1jet**  
 '2805XXX





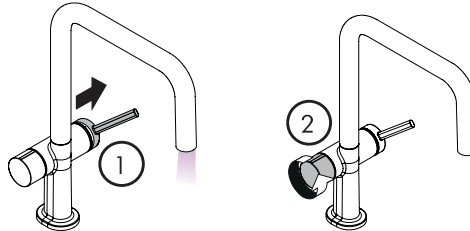
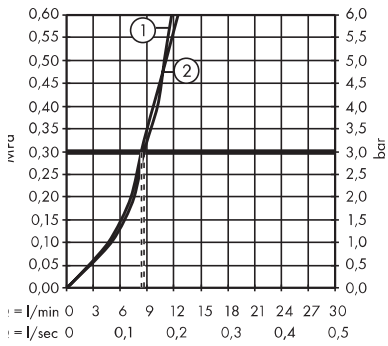
### alis M54 220 1jet

'2807XXX

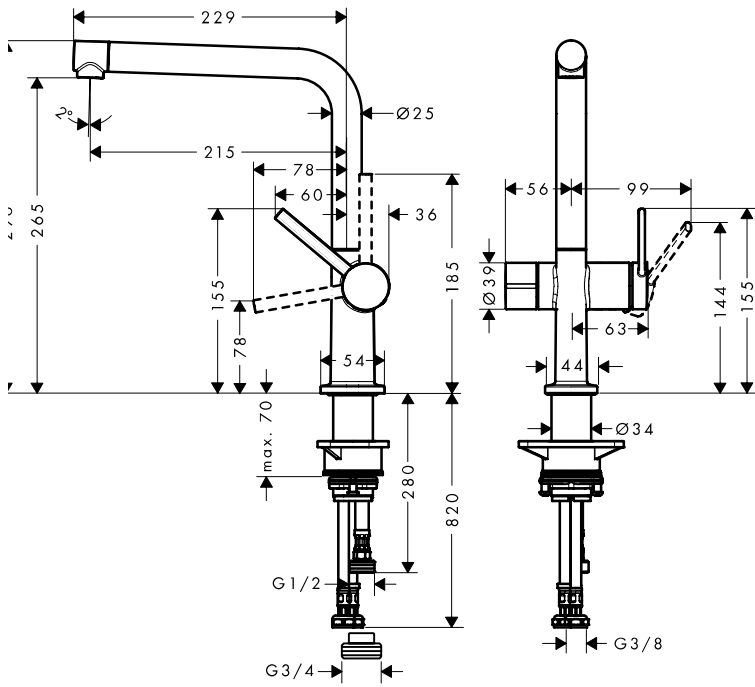


### alis M54 220 1jet

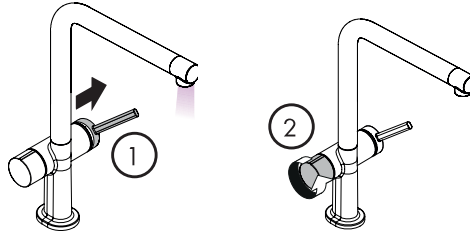
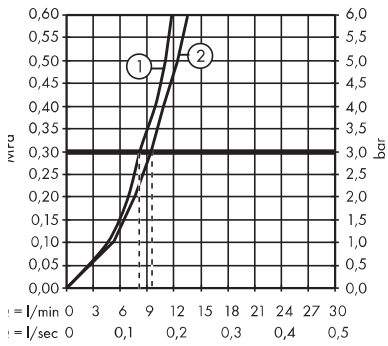
'2807XXX



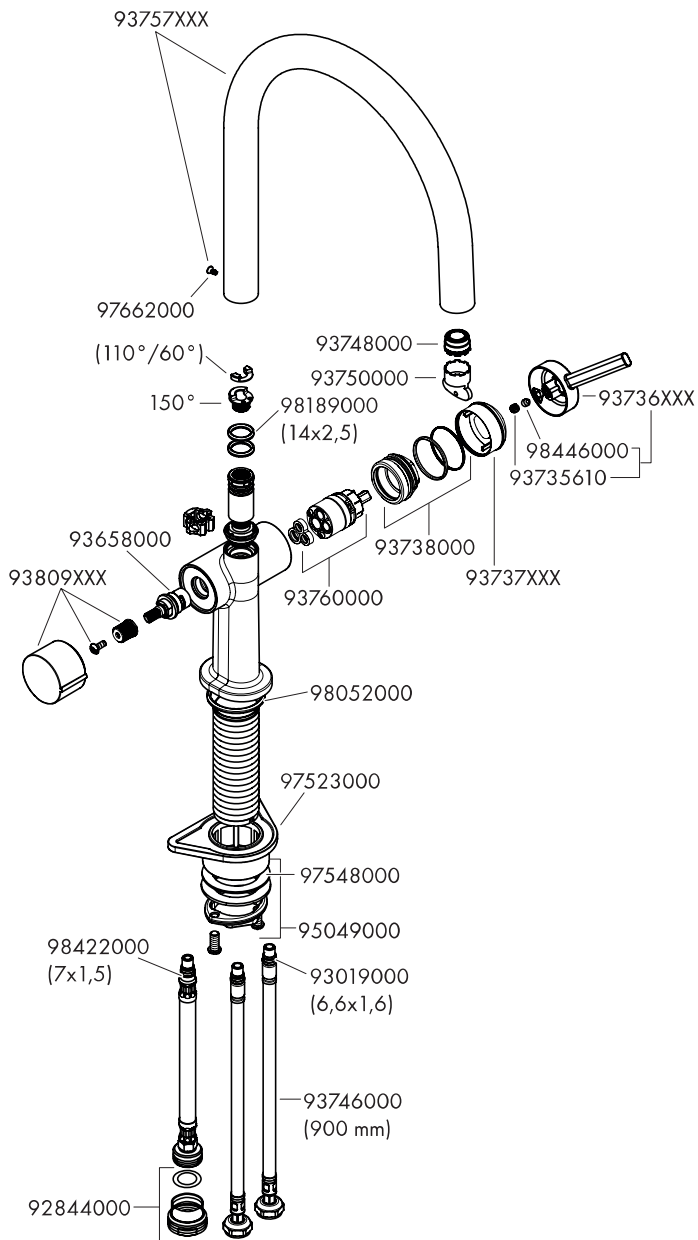
**alis M54 270 1jet**  
 '2827XXX



**alis M54 220 1jet**  
 '2827XXX



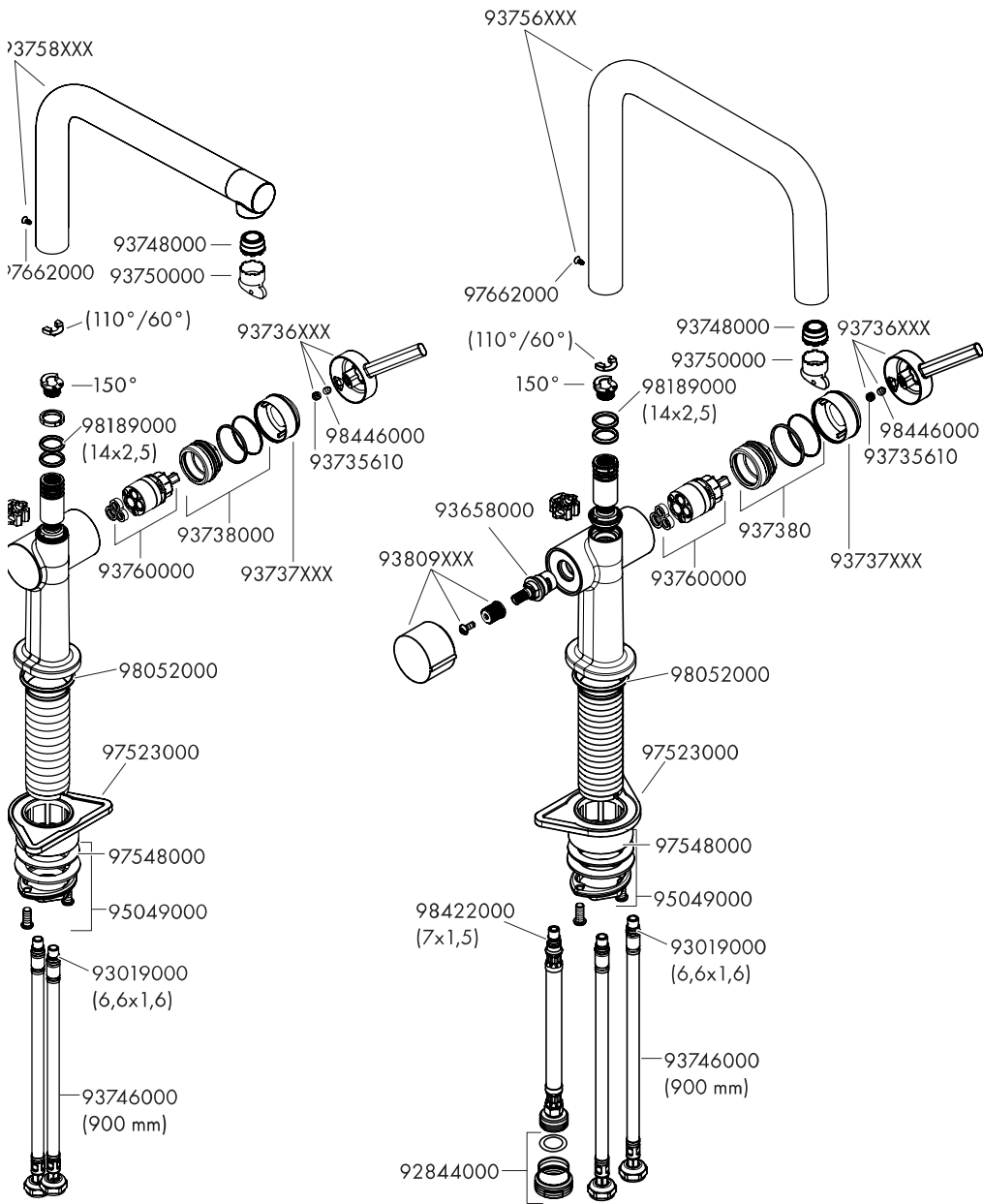
**alis M54 220 1jet**  
2805XXX





**Talis M54 270 1jet**  
72840XXX

**Talis M54 220 1jet**  
72807XXX



**alis M54 270 1jet**  
2827XXX

