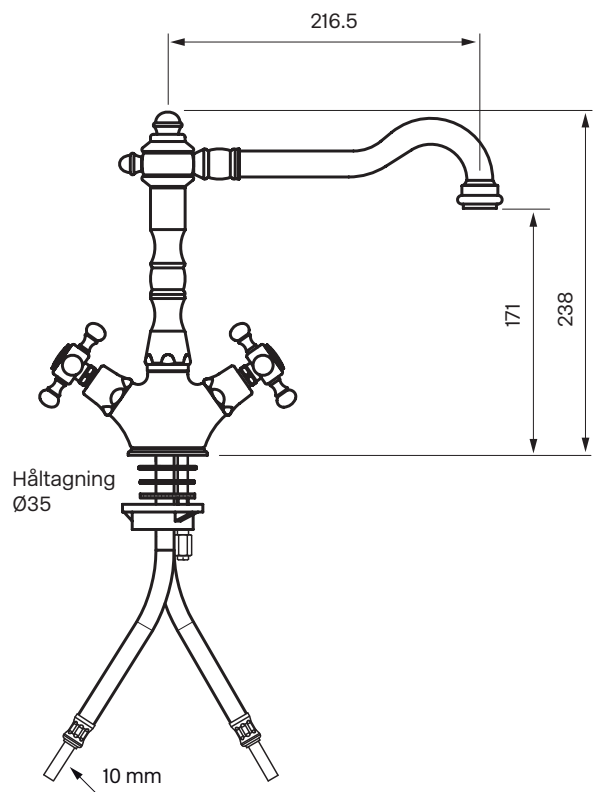


# Tapwell

## Drift og Vedlikehold



### FBLV 180

Kjøkkenbatteri

NRF 423 0337 Krom

NRF 941 7972 Messing

Perlator: ZAER018

Krantopp: ZVIT001 (kaldt)

og

ZVIT002 (varmt)

### Rengjøring

Vask overflaten regelmessig med myk klut og såpevann. Overflaten tåler ikke basiske-, sure kalkløsende-, eller slpende rengjøringsmiddel.

### Avkalkning

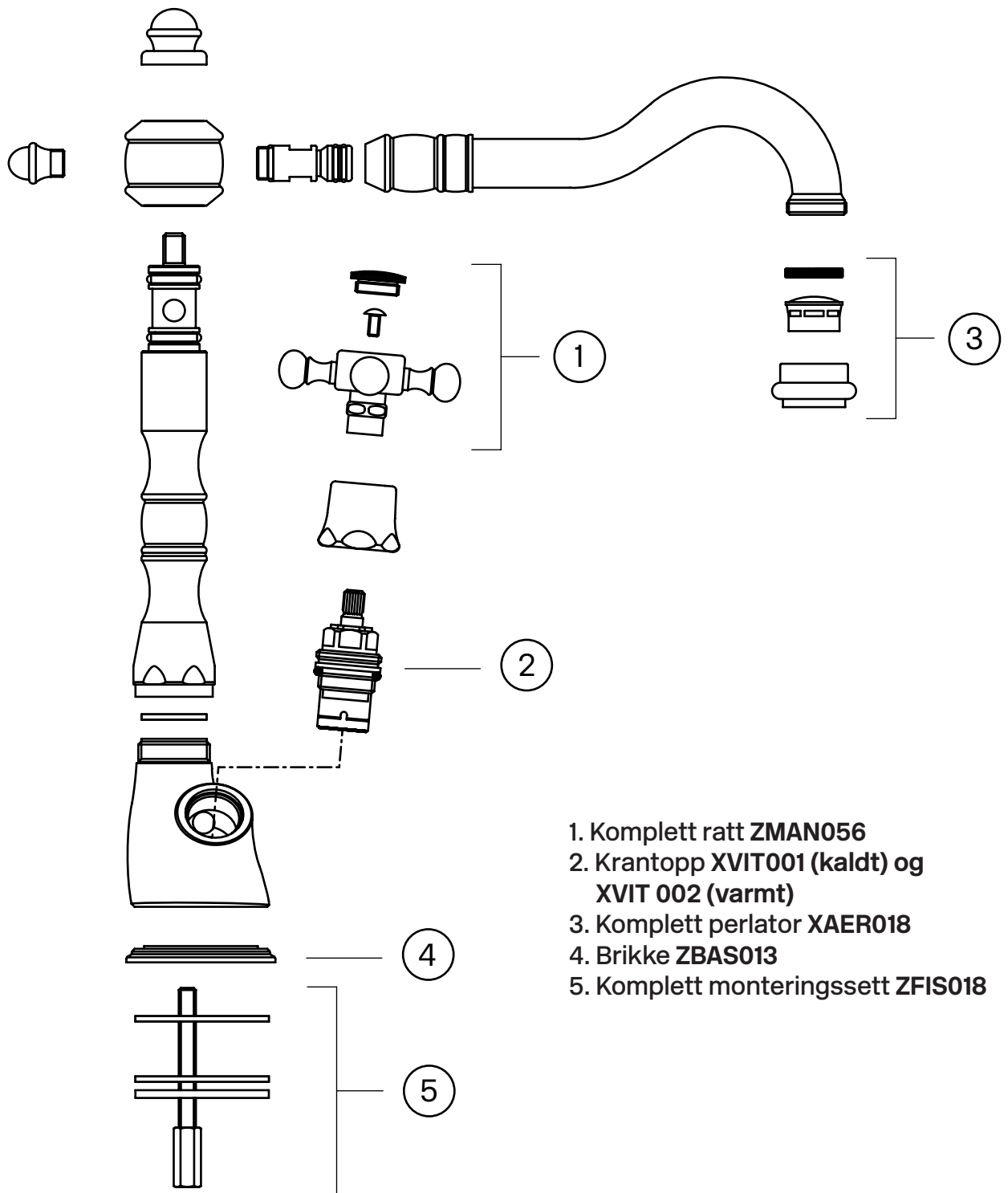
Strålesamler og hånddusj skal regelmessig avkalkes ved å ligge i eddikbad. Eddikbadet kan vare opp til et par timer.

### Smøring

Bruk kun armaturfett til smøring.

# Tapwell

## Sprengskisse



1. Komplette ratt ZMAN056
2. Krantopp XVIT001 (kaldt) og XVIT 002 (varmt)
3. Komplette perlator XAER018
4. Brikke ZBAS013
5. Komplette monteringssett ZFIS018