



## FDV-DOKUMENTASJON

KODE	NRF	EAN	NAVN
2213F	4200152	6414150074585	Oras Signa - Servantkran, 3 V

**Oras Armatur AS**

Smeltingegelen 1  
0195 OSLO  
NORGE

Telefon: +47 74 85 41 10  
Fax: +47 74 85 79 10  
E-mail: [info.norway@oras.com](mailto:info.norway@oras.com)



Hybrid servantkran (både manuell og berøingsfri funksjon), kontrollenhet med termostat, sving - og uttrekkbar tut og klikkventil. Batteridrevet 3 V.

F = fleksible slanger

- Washbasin
- Hybrid, Batteridrevet
- Benkemontert
- Forkrommet
- Svingbar tut, Uttrekkbar med dusj
- Ettgrepshendel, Varmt/kaldt symbol
- Klikkventil
- Temperatur- og mengdebegrener
- ø 40 mm kassett, Termostat-kassett, Tilbakeslagsventil
- Infrarød autofokus sensor, Magnetventil, Kontrollkomponent, Indikator for lav spenning
- Fleksible slanger
- Justerbare program innstillinger (magnetpinne)

## Teknisk data

### Flow attributter

Vannmengde ved 300 kPa	0.1 l/s
Trykk tap (0.1 l/s)	300 kPa

### Tekniske egenskaper

Varmtvannsforsyning	max. +70°C
Arbeidstrykk	100 - 1000 kPa
Tilkoblingsstørrelse	G3/8
Projeksjon	168 mm
Materiale	brass

### Program innstillinger

Automatisk spyling	off (off/12/24/48/72 h)
Automatisk spyling periode	30 s (10/30/60/120/180/240/300/600 s)
Funksjonstid	6 s (4/6/8/10/20/60 s)

### Elektroniske attributter

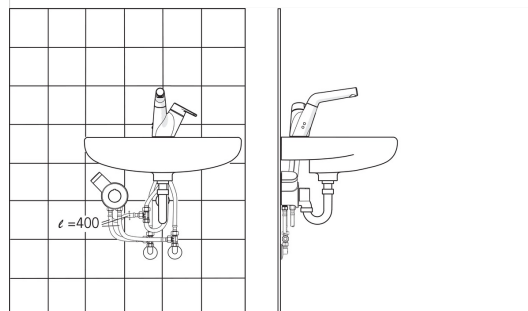
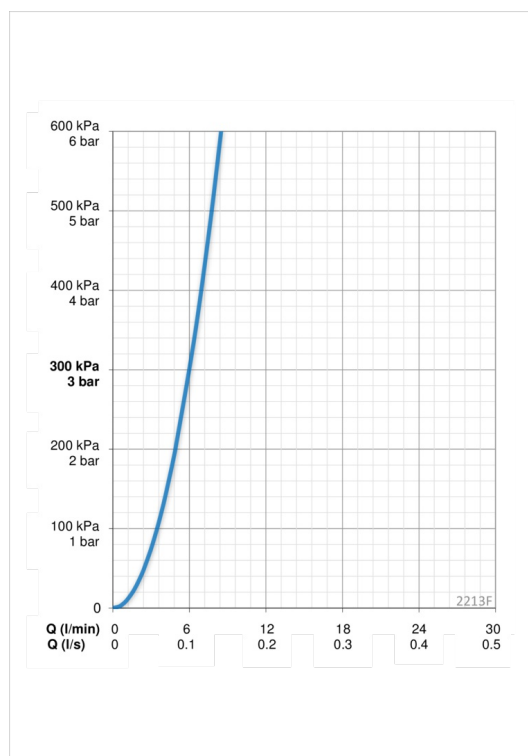
Batteri	AA 1.5 V Lithium x 2
---------	----------------------

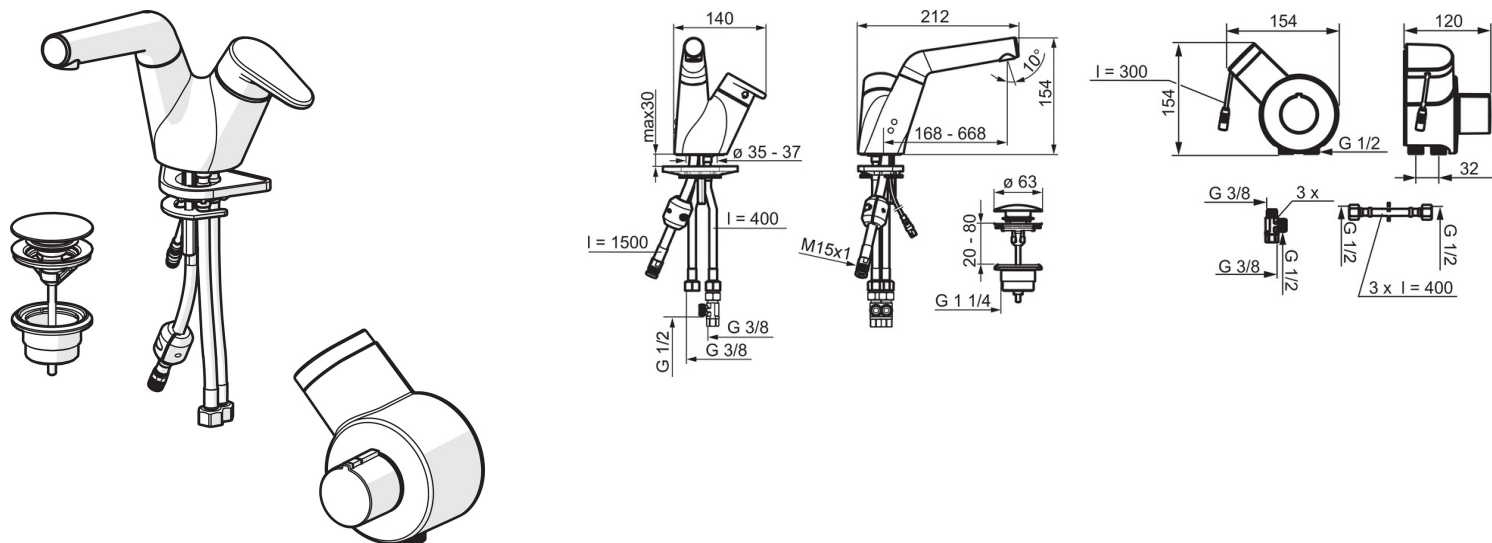
### Bestemmelser

EMC Directive	CE 2014/30/EU
EN Standard	EN 15091, EN 817
Støyklasse	I (ISO 3822)
Tetthetsklasse	IP 55

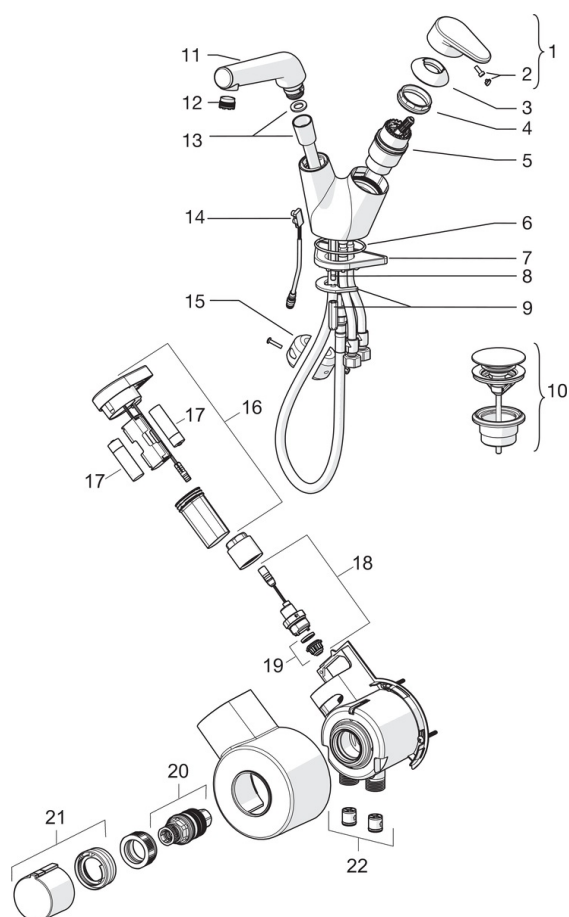
### Typegodkjennelse

STF Sertifikat	VTT-RTH-00003-17
Sintef	Sintef Nr. 3315
KIWA SE	1629
UN38.3	UN38-3 Energizer L91



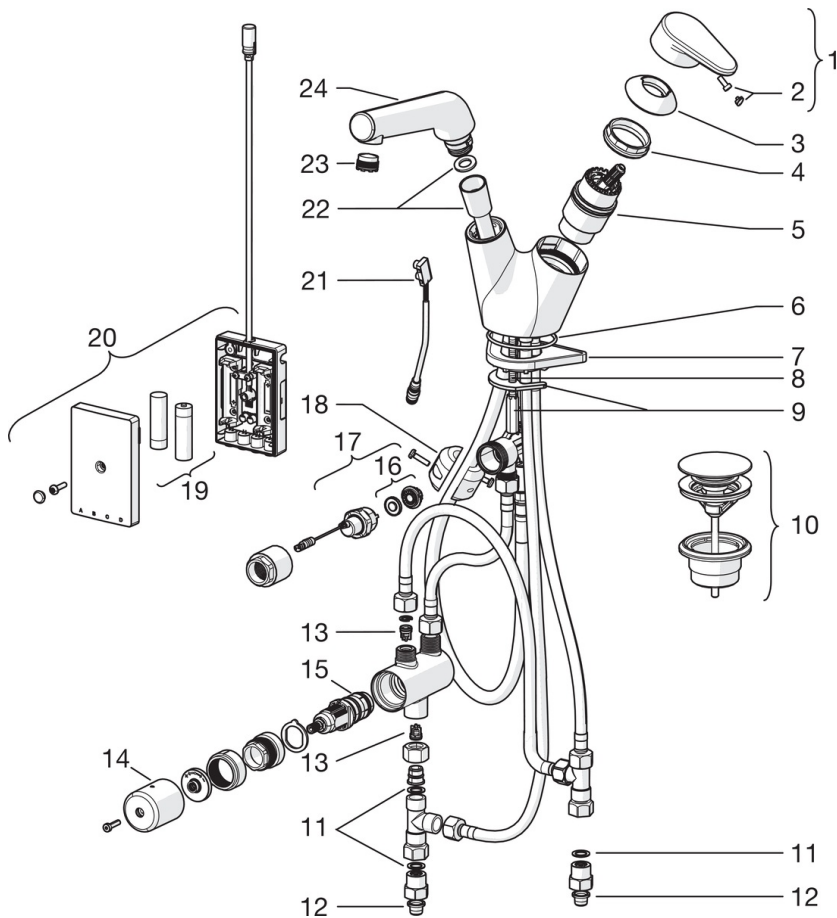


## Reserve deler



### SP2213F

Navn	Kode	NRF
01 Hendel	601914V	4205168
02 Deksel	602069V	4205185
03 Dekkring	601961V	4205169
04 Festemutter for kassett	158726	4204528
05 Kassett	158890	4204627
06 O-ring, 53,64x2,62	418347/10	4205163
07 Støtteplate, 100x60mm	158825	4204534
08 Pinneskruer (10stk), M6x65	158747/10	4202898
10 Klikkventil	159056V	4204459
11 Uttrekkbar tut, (-2018)	602189V	4205191
11 Uttrekkbar tut, (2018- )	1000726V	4205339
12 Strålesamler, M18.5x1	859338V	4204856
14 Sensor, 3 V	602033V	4205181
15 Motvekt	602342V	4205197
16 Kontrollkomponent, 3 V / RF	1001425V	4205345
17 Batteri, 1,5 V AA Lithium	600599V	4204405
18 Magnetventil	601307V	4202968
19 Membran	601512V	4202974
20 Termostatstyrt reguleringskassett	178780V	4204922
21 Temperaturreguleringsgrep	159048V	4204473
22 Tilbakeslagsventil, DN15	105311	4202869



### SP2213FJ

	Navn	Kode	NRF
01	Hendel	601914V	4205168
02	Deksel	602069V	4205185
03	Dekkring	601961V	4205169
04	Festemutter for kassett	158726	4204528
05	Kassett	158890	4204627
06	O-ring, 53,64x2,62	418347/10	4205163
07	Støtteplate, 100x60mm	158825	4204534
08	Pinneskrue (10stk), M6x65	158747/10	4202898
09	Monteringsplate med mutter	159607V	4204566
10	Klikkventil	159056V	4204459
11	O-ring sett, 15x10x1	602356V	4205206
12	Smussfilter	199257/2	4204497
13	Tilbakeslagsventil	601950V	4205095
14	Ratt	601948V	4205093
15	Termostatstyrt reguleringskassett	601949V	4205094
16	Membran	601512V	4202974
17	Magnetventil	601307V	4202968
18	Motvekt	602342V	4205197
19	Batteri, 1,5 V AA Lithium	600599V	4204405
20	Kontrollkomponent, 3 V	601900V	4205091
21	Sensor, 3 V	602033V	4205181
22	Dusjslange, L=1500	600533V	4202788
23	Strålesamler, M18.5x1	859338V	4204856
24	Uttrekkbar tut, (-2018)	602189V	4205191



## Oras garantibetingelser (gjelder fra 1.1.2012 i Europa)

### Gratulerer med ditt kranvalg!

Alle Oras kraner og tilbehør er konstruert og produsert i henhold til EN-standarder og er derfor garantert feilfrie ved drift under forhold angitt i EN-standardene. Vi ber deg om å lese og følge bruks- og vedlikeholdsinstruksjoner nøye. Disse følger med produktet.

### To (2) års garanti

Skulle du ha noen klager angående våre produkter, ber vi deg om å kontakte selgeren så snart som mulig. Vi dekker produksjons- og materialfeil for perioden på to (2) år i henhold til Forbrukerkjøpslovens bestemmelser. Garantien er gyldig i to (2) år fra kjøpsdato eller i tilfelle det ikke finnes dokumentasjon av innkjøp, to (2) år fra kranens produksjonsstempel (år / måned stempel) + to år.

### Fem (5) års garanti for alle Oras produktenes hovedkomponenter nevnt nedenfor

Denne garantien gjelder for følgende hovedkomponenter på kraner som brukes i private husholdninger: kassett for ettgrepskraner, magnetventil og sensor for elektroniske kraner, og termostatkassett for termostatstyrte kraner. (Oras forbeholder seg retten til å undersøke saken). Oras tilbyr en ny del i bytte uten kostnad.

### Ti (10) år leveringsgaranti for hovedkomponenter og reservedeler til alle Oras produkter

Leveringsgarantien gjelder for produkter som er produsert etter 1.1.2012.

### Garantibegrensninger

Disse garantivillkår gjelder for Oras kraner og tilbehør som er utstyrt med originale Oras deler, og vedlikeholdes og brukes i henhold til bruks- og vedlikeholdsmanualen.

Ved planlegging og montering av VVS-anlegg må norske forskrifter nedfelt i Plan- og Bygningsloven, samt Våtromsnormen følges.

Oras garantivillkår gjelder ikke for feil som skyldes feilmontering, rengjøring (skrubbing eller bruk av etsende rengjøringsmidler), feil bruk, mangel på vedlikehold eller der smuss fra vannet er feilårsak (søppel, kalk, kjemikalier, etc.). Garantien gjelder ikke for batterier i elektroniske kraner.

Disse garantiene begrenser ikke forbrukerens lovbestemte rettigheter etter kjøpslovens bestemmelser.

Disse garantivillkår skal reguleres og tolkes i samsvar med norsk lov.

For ytterligere informasjon om Oras garantier, ta kontakt med kanselger eller Oras Armaturo AS på tlf 74 85 41 10 eller e-postadresse [info.norway@oras.com](mailto:info.norway@oras.com).

### Reklamasjonshenvendelser

Garantien gjelder kun ved feil som er meddelt Oras eller selger innen rimelig tid (normalt innen 14 dager), fra feilen blir oppdaget. Samtidig skal forbruker fremvise dokumentasjon på når produktet ble kjøpt. Videre skal det avtales med Oras eller våre representanter hvordan reparasjon skal foregå, og hvem som skal foreta service.

### Gjenvinning av materiale

Hovedmaterialet i våre kraner er messing som i seg selv er et resirkulert materiale. Den beste måten å ta vare på og resirkulere våre kraner, er å sørge for å bringe dem til et metall-

resirkuleringsanlegg. All plast brukt i våre kraner er av termoplast og derfor resirkulerbar. All emballasje brukt av Oras kan resirkuleres. Batterier og elektronikk skal ikke kastes sammen med restavfall, men skal sorteres ut og leveres til mottak for slikt avfall.

### Installasjon

- Rørene må spyles med rent vann for å fjerne sand, metallrester osv. før kranen installeres.
- Systemet må være utstyrt med et tilstrekkelig antall filter for å hindre fremmedlegemer å komme inn.
- Den elektriske tilkoblingen av nettdrevne elektroniske kraner kan kun utføres av autorisert elektriker.
- Vedlikehold og service kan også gjennomføres av en som har fullført Electra kran skole.

Elektroniske kraner oppfyller kravene i EMC-direktivet 2004/108 / EF.

Beskyttelse i henhold til EN 1717 og vedlikehold i henhold til EN 806-5

### Rengjøring av kraner

Rengjør kranen med en svamp eller myk klut med vaskemiddel. Ikke bruk spray flaske. Skyll grundig med lunkent vann og tørk deretter av kranen.

- Utvendige overflater bør rengjøres med nøytral eller litt alkalisk (pH 6-9) flytende rengjøringsmiddel, for eksempel såpevann eller oppvaskmiddel (ikke oppvaskmaskin pulver). Alltid følg vaskemiddel produsentens anvisninger og retningslinjer. Organiske løsemidler, etsende og / eller skuremidler skal ikke benyttes.
- Advarsel! Krombelegg tåler ikke fosfor- og klorholdige stoffer. (Det samme gjelder for plastdelene i på alt dusjstyr).
- Ikke rengjør kranen med høytrykkspyler.
- Edelmetall: aranja, edelmessing, satin, brilliant og gull kan rengjøres med flytende sølv rengjøringsmidler. Etter rengjøring må flatene alltid skylles og tørkes.
- Rengjøring av perlator: Skru ut perlator, rengjør med vann, eller erstatte med ny.

### Driftsforhold

#### Frostfare

Kraner og rørapplegg forøvrig, må tømmes helt for vann eller lagres et oppvarmet sted, for å unngå skade ved frostfare. (f.eks vinterstid). Flere forhåndsregler kan og bør gjøres for å hindre skader pga av frysing.

Ettgrepsarmatur:	Ta ut kassetten
Automatkraner:	Demonter kranen, ta ut kassetten og tøm ut vannet av kranen.
Togrepsarmatur:	Ta ut overdelen
Berøringsfrie kraner:	Ta ut magnetventil

De samme forhåndsregler må også tas ved transport av demonterte brukte kraner når temperaturen er under null grader.

#### Max temperatur

Kraner og tilhørende utstyr er ikke konstruert for bruk under varmere omgivelser enn maks. + 65 °C.

### 3. parts utstyr

Ikke koble apparatet utstyrt med en lukkeanordning, f.eks en høytrykk- / eller hageslange med en lukkeinnetning, til kranen (f.eks å erstatte strålesamleren).

Ejektordysen må brukes når du bruker Bidetta håndduş. Vaskemaskinkranen må alltid slås av etter bruk. Hvis vaskemaskinen ikke kan tilkobles tappekranen, da burde forbindelsesrøret (G1/2) stenges med en plugg.