

Drift og Vedlikehold

mora

Mora MMIX B5 servantbatteri

Krom

NRF: 429 00 51

MA: 73 30 71

Mykstengende

ESS (Energisparessystem)

Med Push-down ventil

Vannmengdebegrenser og temperatursperre

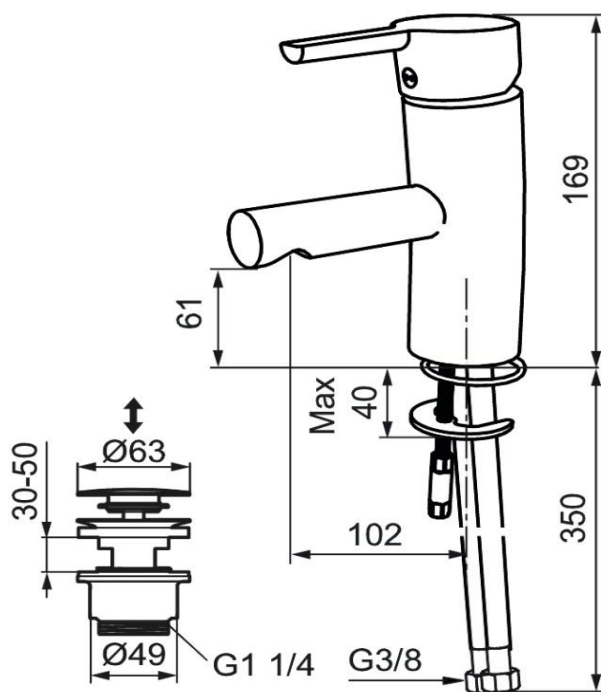
Mora Eco vannbesparende strålesamler

7-9 l/m ved 3 bar

Fleksible Soft PEX[®]-rør med 3/8" mutter

Godkjent av svenske reumatikerforbundet

Lead Free (blyfri)



Rengjøring

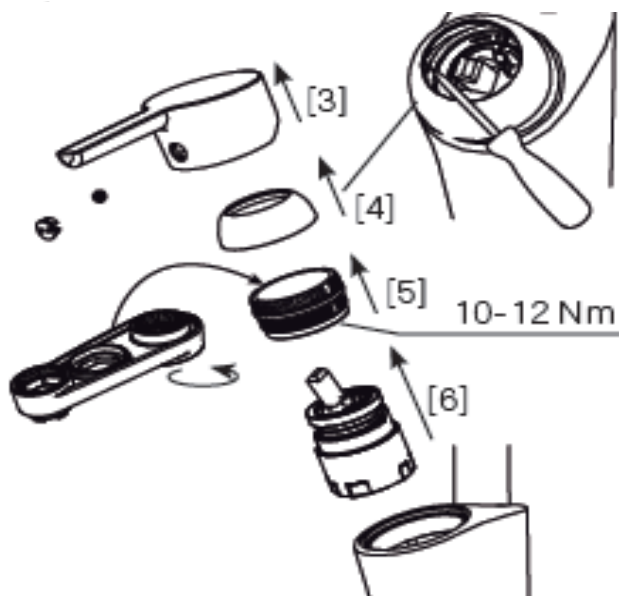
Overflatebehandlingen bevares best ved rengjøring med myk klut og mild såpeoppløsning, etterskylling med rent vann og polering med tørr klut. Unngå bruk av kalkløsende, sure eller slipende skuremidler.

Kalkflekker fjernes ved å blande 4 deler lunkeent vann med 1 del 12 % husholdningseddik og vaske blandedbatteriet med en myk klut eller svamp. Skyll av med rent vann.

Smøring

Bruk bare silikonfett som er godkjent for næringsmidler.

Bytte av innsats

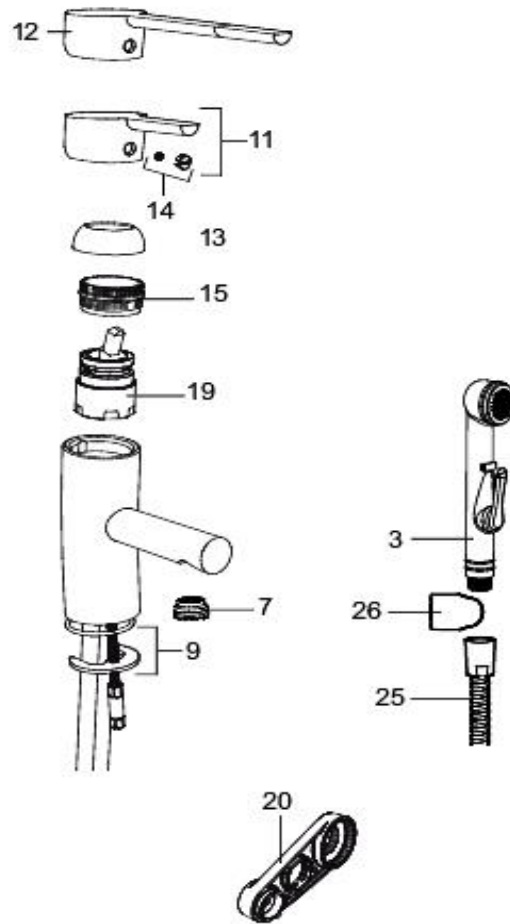


Rengjøring av strålesamler



Skru ut strålesamler med
Mora nøkkel 891100.AE

Sprenghkisse



Reservedelsliste

Nr	Utførelse	MA nr	NRF nr
3	Selvtstengende hånddusj	30 92 76.AE	429 56 92
7	Strålesamler M21,5 utv. 7-9 l/m ved 3 bar	40 93 82.AE	
7	Strålesamler M21,5 utv. 5 l/m ved 2-6 bar	40 93 85.AE	
9	Monteringstilbehør for servantbatterier	40 93 87.AE	429 41 18
11	Spak, komplett, krom	40 93 89.AE	429 41 21
12	Spak HC med ekstra lengde 150 mm	40 93 90.AE	429 42 06
13	Dekkhylse, krom	40 93 91.AE	429 41 22
14	Merkeplugg og skrue	40 93 92.AE	429 41 23
15	Innsatsmutter inkl serviceverktøy	40 93 93.AE	429 41 24
19	Innsats ESS, inkl. nøkkel	40 94 03.AE	
19	Innsats ESS, inkl. nøkkel Turbo Jet	40 94 05.AE	
20	Serviceverktøy / nøkkel	89 10 96.AE	429 41 42
25	Slange til hånddusj, 1,5 m	30 92 09.AE	
26	Hånddusjholder	13 07 32.AE	429 47 41

FM Mattsson Mora Group Norge AS

Strømsveien 200

0668 Oslo

Telefon 22 09 19 00

www.moraarmatur.no

info@moraarmatur.no