

ALESSIsense

by



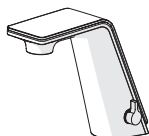
Alessi Sense by Oras

INSTALLATION AND MAINTENANCE GUIDE

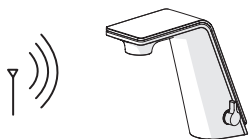


Contents

CZ Obsah	FI Sisällysluettelo	NL Inhoud	SE Innehållsförteckning
DE Inhaltsübersicht	FR Sommaire	NO Innhold	SK Obsah
DK Indholdsfortegnelse	IT Indice	PL Spis treści	UA Зміст
EE Sisukord	LT Turinys	RO Cuprins	
ES Contenidos	LV Saturs	RU Содержание	



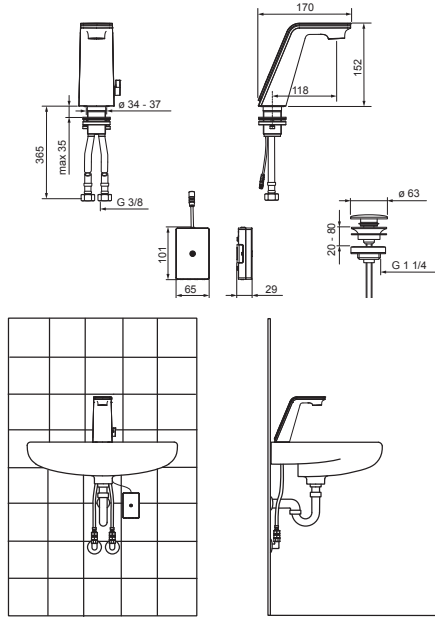
Technical data.....	4-5
Installation	6-7, 12-13
Operation.....	13-14
Maintenance	13, 15-16, 19-21
Spare parts	22



Technical data.....	4-5
Installation	6-13
Operation.....	13-14
Maintenance	13, 15, 17-21
Spare parts	22

8710F

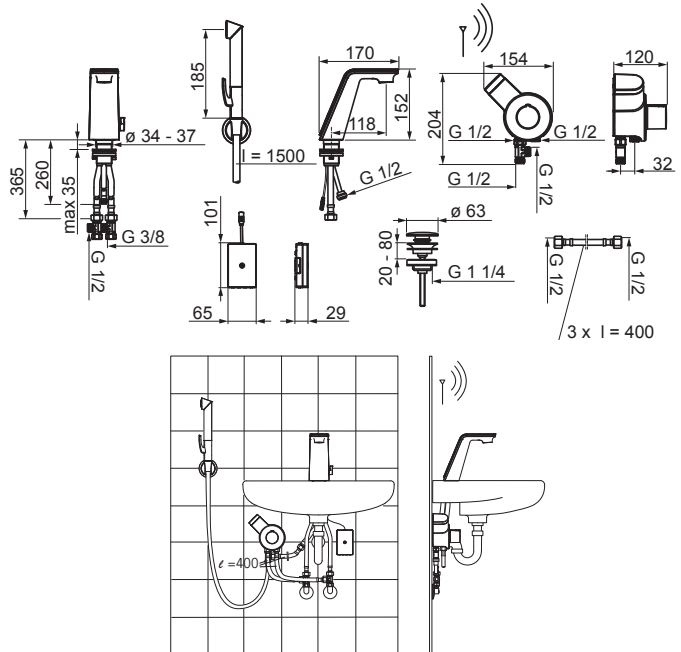
EN 15091
 I (ISO 3822)
 100 - 1000 kPa
 0.07 l/s (300 kPa)
 max. +70°C



CE (EMC 2004/108/EY)

8712F

EN 15091
 I (ISO 3822)
 100 - 1000 kPa
 0.07 l/s (300 kPa)
 max. +70°C



CE (EMC 2004/108/EY)

Technical data

CZ Technická data
DE Technische Daten
DK Tekniske data
EE Tehnilised andmed
ES Datos técnicos
FI Tekniset tiedot

FR Données techniques
IT Dati tecnici
LT Techniniai duomenys
LV Tehniskie dati
NL Technische gegevens
NO Teknisk informasjon

PL Dane techniczne
RO Date tehnice
RU Технические данные
SE Teknisk information
SK Technické údaje
UA Технічні дані

GB **Protection class**
CZ Třída bezpečnosti
DE Sicherheitsklasse
DK Beskyttelsesklasse
EE Kaitseklass
ES Grado de protección
FI Suojausluokka
FR Norme de sécurité
IT Protezione classe
LT Saugumo klasė
LV Aizsardzības klase
NL Veiligheidsklasse
NO Tettethetsklasse
PL Klasa bezpieczeństwa
RO Clasa de protecție
RU Степень защиты
SE Kapslingsklass
SK Triedra bezpečnosti
UA Ступінь захисту

IP 44

Max. flow period
Max. doba průtoku
Max. Fließdauer
Max. løbetid
Maksimaalne vee vooluaja pikkus
Periodo máximo de flujo
Max. virtausaika
Durée maximum d'écoulement
Scorrimento mass.
Maksimali srovės tekėjimo trukmė
Maksimālais plūsmas periods
Max. looptijd
Funksjonstid
Max czas przepływu
Periodadă max. de curgere
Мак. время подачи воды
Max. flödestid
Max. doba prietoku
Мак. час подачі води

2 min Bidetta
6 s (4-60 s)/60 s (30-600 s)
Press pad

Battery
Monočlánek
Batterie
Batteri
Patareid
Baterija
Paristo
Piles
Batterie
Baterija
Baterija
Batterij
Batteri
Bateria
Baterie electrică
Батарея
Batteri
Monočlánok
Батарея

AA 1.5V Lithium x 2 (8710F)
AA 1.5V Lithium x 4 (8712F)
CR 2450 3 V (8712F)

GB **Automatic flush**
CZ Automatické spláchnutí
DE Automatische Spülung
DK Automatisk skylning
EE Automaatloputus
ES Lavado automático
FI Automaattinen huuhtelu
FR Rinçage automatique
IT Scarico automatico
LT Automatinis nuplovimas
LV Automātiskās skalošanas
NL Automatische spoeling
NO Automatisk spyling
PL Automatyczne płukanie
RO Spalare automata
RU Автоматический смыв
SE Automatisk spolning
SK Automatický oplach (spláchnutie)
UA Автоматичний змив

0 (12 h/24 h/48 h/72 h)

Automatic flush period
Automatické doba spláchnutí
Automatische Spülung Periode
Automatisk skylning periode
Automaat loputus periood
Lavado automático
Automaattinen huuhteluaika
Durée rinçage automatique
Scarico automatico periodo
Automatinis nuplovimas laikotarpis
Automātiskās skalošanas periods
Automatische spoeling periode
Automatisk spyling periode
Automatyczne płukanie period
Spalare automata perioadă
Автоматический смыв период
Automatisk spolning period
Automatický oplach obdobie
Автоматичний змив період

30 s (10 s - 600 s)

Installation

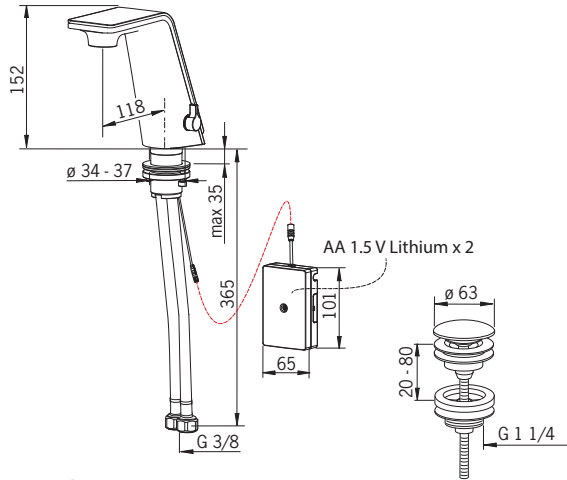
CZ Montáž
DE Montage
DK Installation
EE Paigaldus
ES Montaje

FI Asennus
FR Installation
IT Montaggio
LT Montavimas
LV Montāža

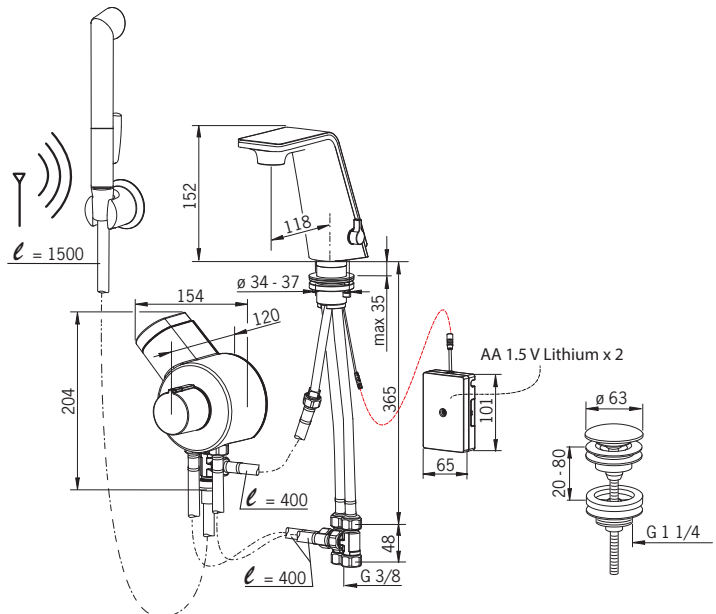
NL Installatie
NO Montering
PL Instalacja
RO Instalare
RU Установка

SE Installation
SK Inštalácia
UA Встановлення

1 8710F (AA 1.5 V Lithium x 2)



8712F (AA 1.5 V Lithium x 4)



Installation

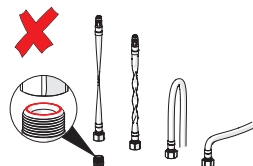
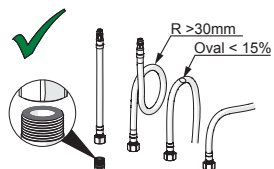
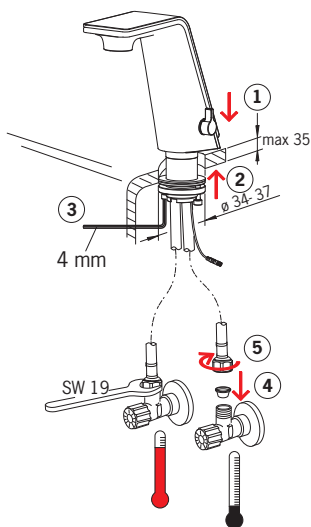
CZ Montáž
DE Montage
DK Installation
EE Paigaldus
ES Montaje

FI Asennus
FR Installation
IT Montaggio
LT Montavimas
LV Montāža

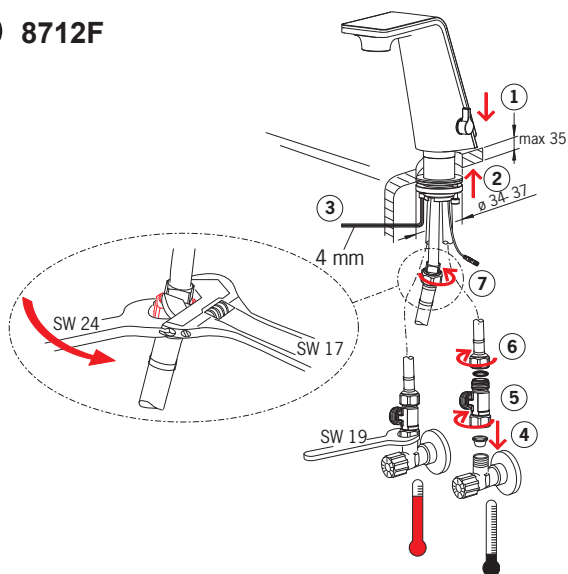
NL Installatie
NO Montering
PL Instalacja
RO Instalare
RU Установка

SE Installation
SK Inštalácia
UA Встановлення

2 8710F



2 8712F



Installation

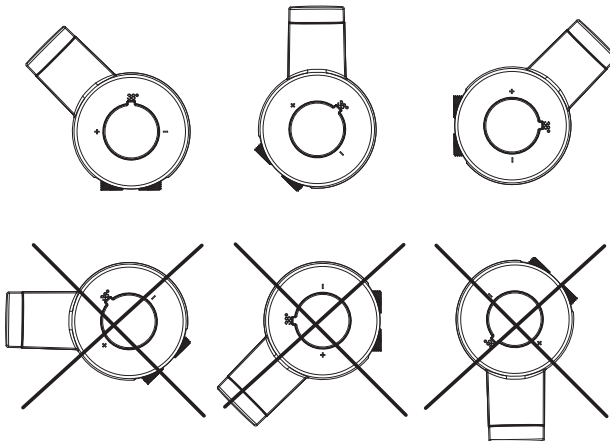
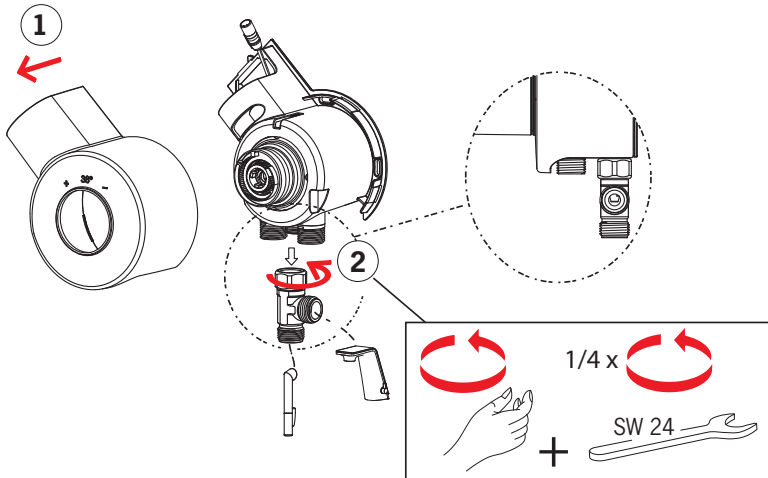
CZ Montáž
DE Montage
DK Installation
EE Paigaldus
ES Montaje

FI Asennus
FR Installation
IT Montaggio
LT Montavimas
LV Montāža

NL Installatie
NO Montering
PL Instalacja
RO Instalare
RU Установка

SE Installation
SK Inštalácia
UA Встановлення

3 8712F



Installation

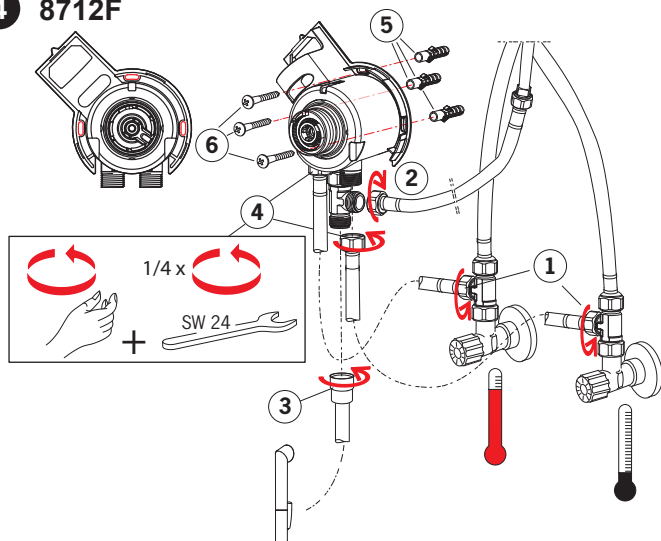
CZ Montáž
DE Montage
DK Installation
EE Paigaldus
ES Montaje

FI Asennus
FR Installation
IT Montaggio
LT Montavimas
LV Montāža

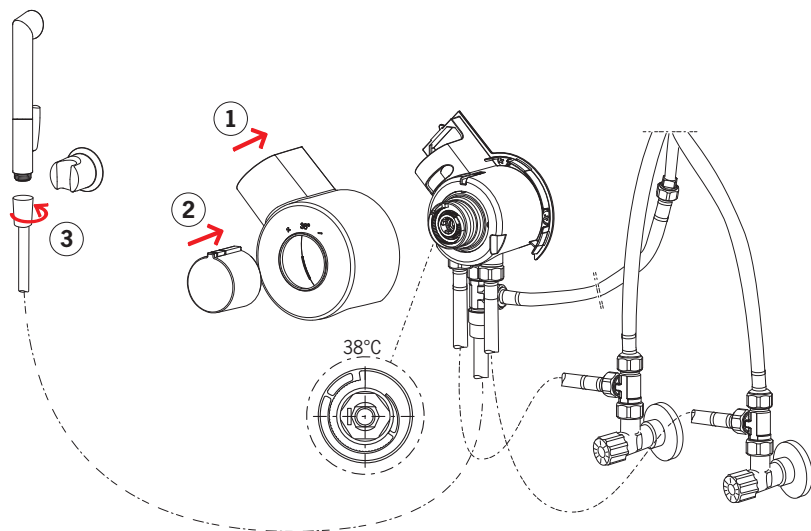
NL Installatie
NO Montering
PL Instalacja
RO Instalare
RU Установка

SE Installation
SK Inštalácia
UA Встановлення

4 8712F



5 8712F



Installation

CZ Montáž

DE Montage

DK Installation

EE Paigaldus

ES Montaje

FI Asennus

FR Installation

IT Montaggio

LT Montavimas

LV Montāža

NL Installatie

NO Montering

PL Instalacja

RO Instalare

RU Установка

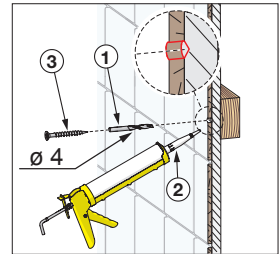
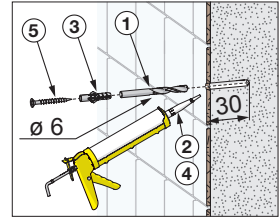
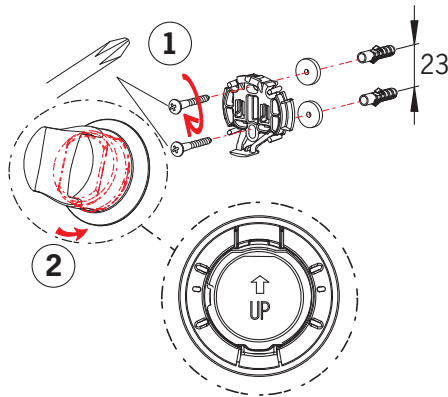
SE Installation

SK Inštalácia

UA Встановлення

6 8712F

CR 2450 3 V
Lithium



Installation

CZ Montáž

DE Montage

DK Installation

EE Paigaldus

ES Montaje

FI Asennus

FR Installation

IT Montaggio

LT Montavimas

LV Montāža

NL Installatie

NO Montering

PL Instalacja

RO Instalare

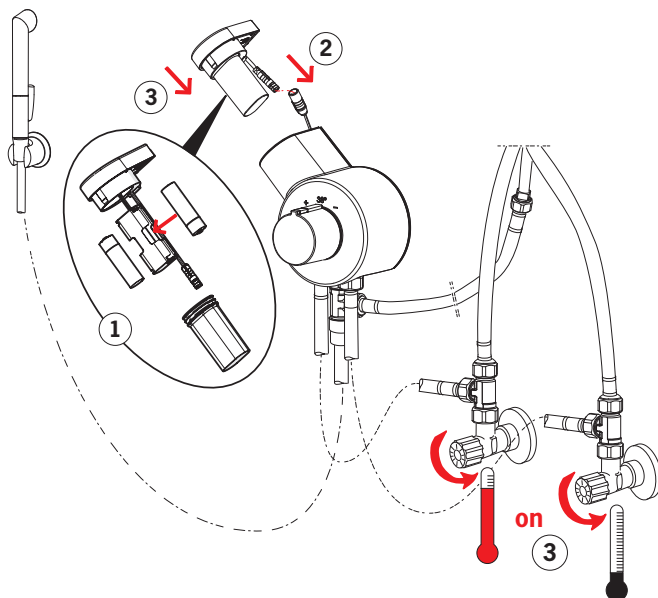
RU Установка

SE Installation

SK Inštalácia

UA Встановлення

7 8712F



Installation

CZ Montáž

DE Montage

DK Installation

EE Paigaldus

ES Montaje

FI Asennus

FR Installation

IT Montaggio

LT Montavimas

LV Montāža

NL Installatie

NO Montering

PL Instalacja

RO Instalare

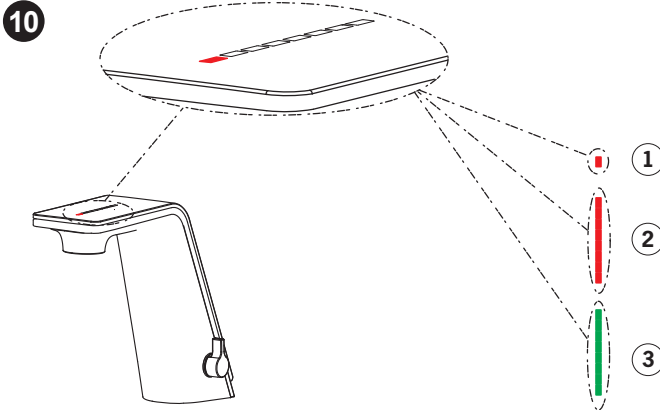
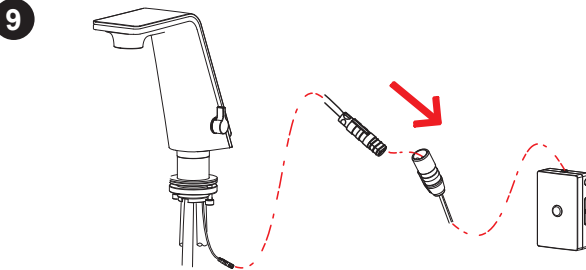
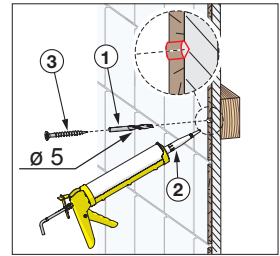
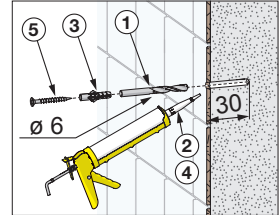
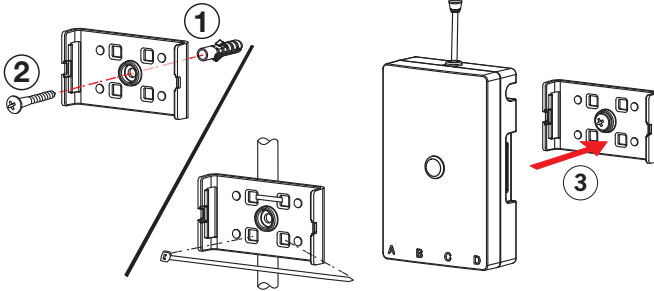
RU Установка

SE Installation

SK Inštalácia

UA Встановлення

8 8710F, 8712F



Installation/Operation

CZ Montáž/Funkce

DE Montage/Funktion

DK Installation/Betjening

EE Paigaldus/Toimimine

ES Montaje/Servicio

FI Asennus/Toiminta

FR Installation/Utilisation

IT Montaggio/Funzionamento

LT Montavimas/Veikimo principas

LV Montāža/Darbības princips

NL Installatie/Bediening

NO Montering/Funksjon

PL Instalacja/Działanie

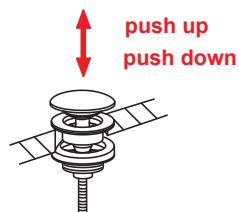
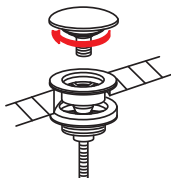
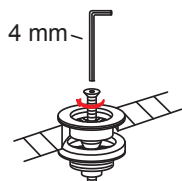
RO Instalare /Funcționare

RU Установка/Принцип действия

SE Funktion

SK Prevádzka

UA Встановлення / Принцип дії



Rinsing

CZ Vypláchnutí

DE Spülen

DK Gennemskyldning

EE Loputama

ES Aclarar

FI Huuhtelu

FR Rinçage

IT Spurgo

LT Praplovimas

LV Skalošana

NL Spoelen

NO Rengjøring

PL Płukania

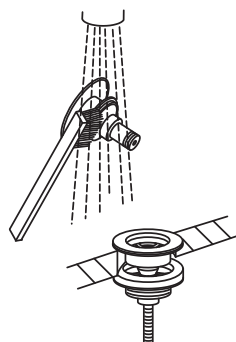
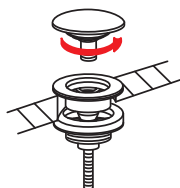
RO Spălare

RU Промывка

SE Renspolning

SK Vypláchnutie

UA Промивання



Operation

CZ Funkce

DE Funktion

DK Betjening

EE Toimimine

ES Servicio

FI Toiminta

FR Utilisation

IT Funzionamento

LT Veikimo principas

LV Darbības princips

NL Bediening

NO Funksjon

PL Działanie

RO Funcționare

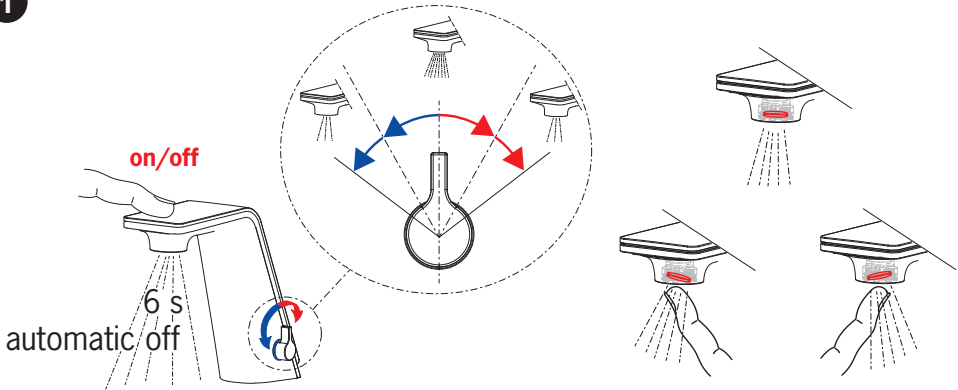
RU Принцип действия

SE Funktion

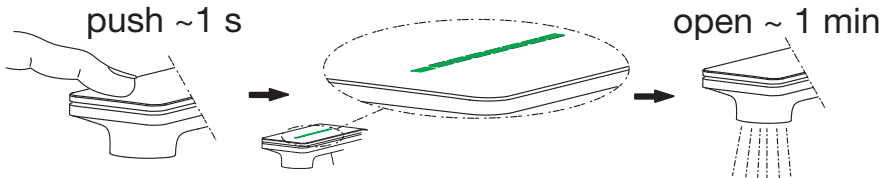
SK Prevádzka

UA Принцип дії

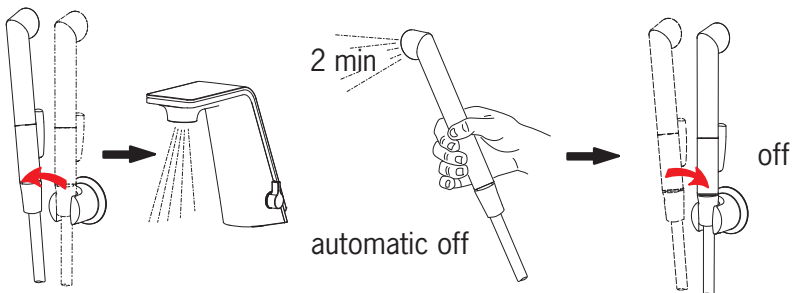
1



2



3 8712F



Cleaning mode

CZ Režim úklid

DE Reinigungsmodus

DK Rengøringsfunktion

EE Puhastamise režiim

ES Modo limpieza

FI Siivoustila

FR Mode de nettoyage

IT Modalità di pulizia

LT Valymo režimas

LV Tīrīšanas režīms

NL Reinigings modus

NO Rensemodus

PL Tryb czyszczenia

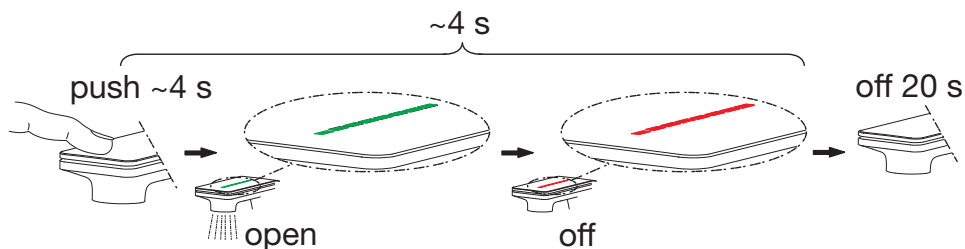
RO Modul de curățare

RU Режим очистки

SE Rengöringsläge

SK Režim upratovanie

UA Режим очищення



Cleaning/changing the litter filters

CZ Čištění/Výměna filtrů

DE Reinigung/Wechsel der Filter

DK Rensning/udskiftning af filtre

EE Prügipüüdari puhastamine/vahetamine

ES Limpieza/cambio de los filtros

FI Roskasiivilöiden puhdistaminen/vaihtaminen

FR Nettoyage/changement des filtres

IT Pulizia/sostituzione dei filtri

LT Filtrų valymas ir pakeitimas

LV Dubļu filtru tīrīšana/maiņa

NL Reinigen/veranderen van de filters

NO Rensing/bytting av filter

PL Czyszczenie/wymiana filtra

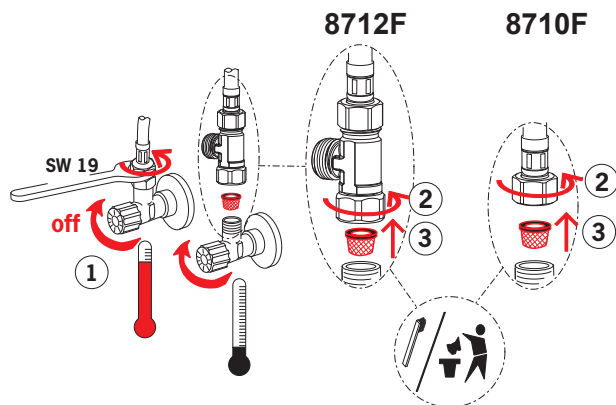
RO Curățirea/inlocuirea filtrelor

RU Очистка и замена уплотнительных фильтров

SE Rengöring/byte av smutsfilter

SK Čistenie/výmena odpadových filtrov

UA Чищення та заміна ущільнюючих фільтрів



Changing the battery

CZ Výměna baterie

DE Wechsel der Batterie

DK Udskiftning af batteri

EE Patarei vahetamine

ES Cambiar la batería

FI Pariston vaihto

FR Changement de la pile

IT Sostituzione della batteria

LT Baterijos pakeitimas

LV Baterijas maiņa

NL Batterij vervangen

NO Bytting av batteri

PL Wymiana baterii zasilającej

RO Înlocuirea bateriei electrice

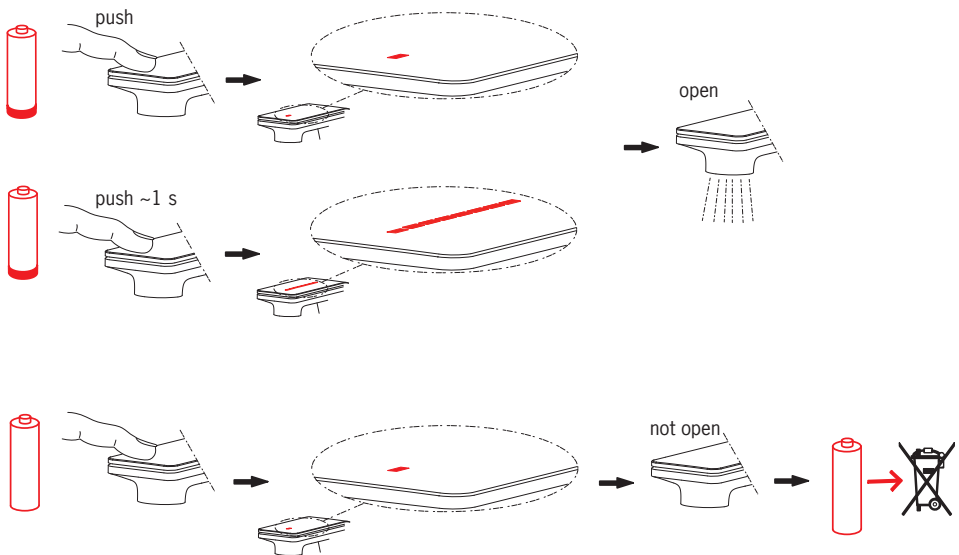
RU Замена батарейки

SE Byte av batteri

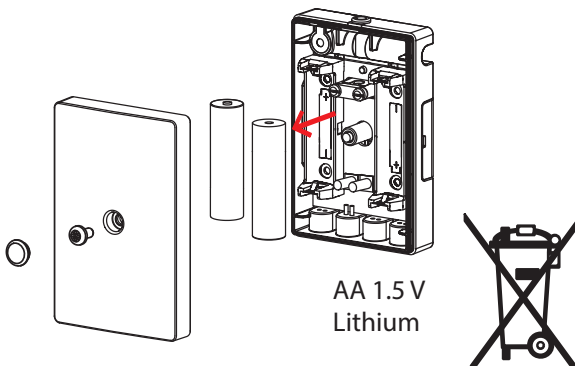
SK Výměna batérie

UA Заміна батарейки

1 8710F



2



Changing the battery

CZ Výměna baterie

DE Wechsel der Batterie

DK Udskiftning af batteri

EE Patarei vahetamine

ES Cambiar la batería

FI Pariston vaihto

FR Changement de la pile

IT Sostituzione della batteria

LT Baterijos pakeitimas

LV Baterijas maiņa

NL Batterij vervangen

NO Bytting av batteri

PL Wymiana baterii zasilającej

RO Înlocuirea bateriei electrice

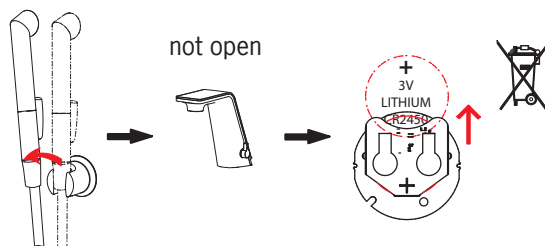
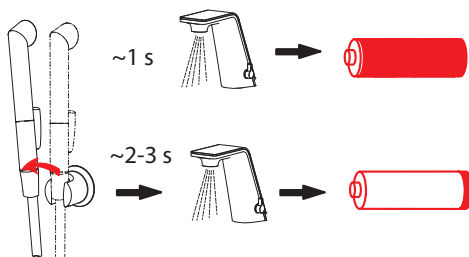
RU Замена батарейки

SE Byte av batteri

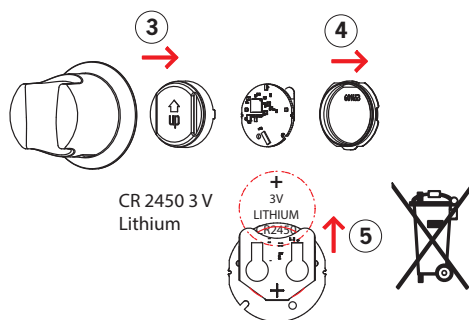
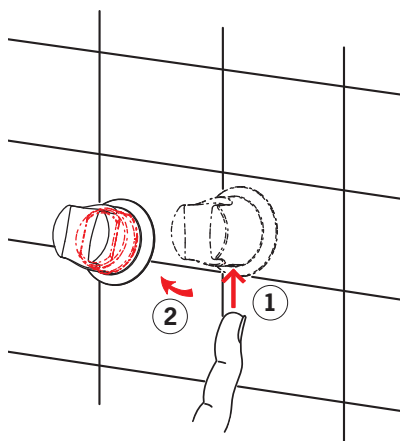
SK Výmena batérie

UA Заміна батарейки

1 8712F



2



Changing the battery

CZ Výměna baterie

DE Wechsel der Batterie

DK Udskiftning af batteri

EE Patarei vahetamine

ES Cambiar la batería

FI Pariston vaihto

FR Changement de la pile

IT Sostituzione della batteria

LT Baterijos pakeitimas

LV Baterijas maiņa

NL Batterij vervangen

NO Bytting av batteri

PL Wymiana baterii zasilającej

RO Înlocuirea bateriei electrice

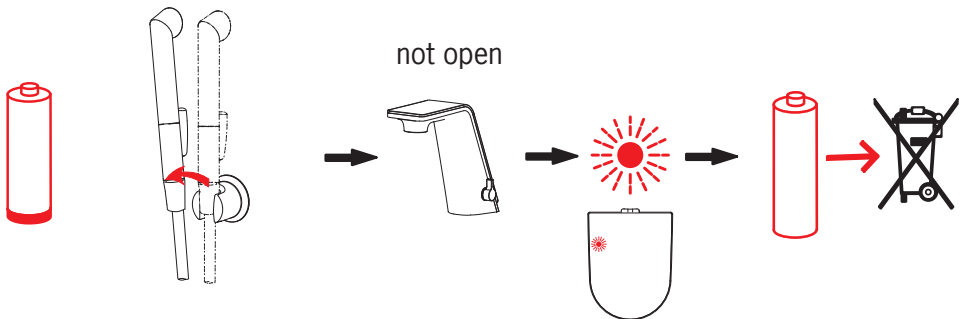
RU Замена батарейки

SE Byte av batteri

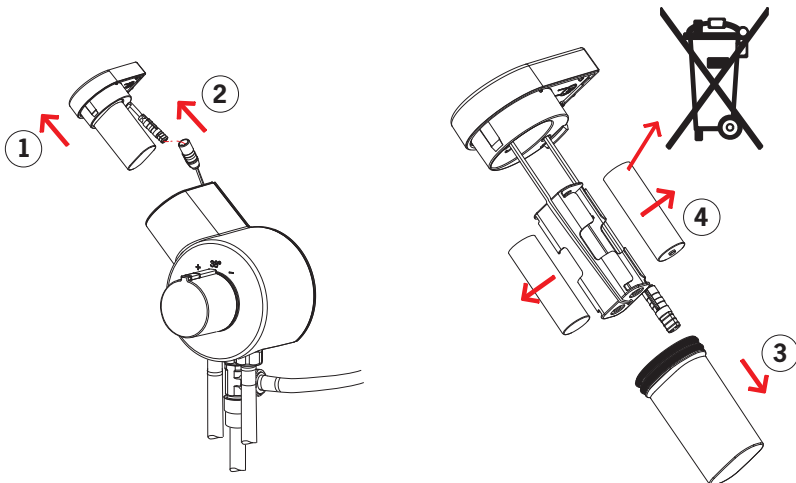
SK Výměna batérie

UA Заміна батарейки

1 8712F






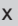
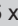








2



Factory settings

CZ Továrenské nastavenia
DE Werkseinstellung
DK Fabriksindstillinger
EE Tehaseseaded
ES Preajuste de fábrica
FI Tehdasasetukset
FR Réglage d'usine
IT Reset di fabbrica
LT Gamykliniai nustatyma

LV Rūpnīcas iestatījumi
NL Fabrieksreset
NO Fabriksinnstälte parametrar
PL Zmiana ustawień fabrycznych
RO Setările din fabrică
RU Заводские установки
SE Återställning till fabriksinställda värden
SK Výrobní nastavení
UA Заводських значень

Factory default		1 x 	2 x 	3 x 	4 x 	5 x 	6 x 	7 x 	8 x 
Max short flow (sec)	1 x 	4	6	8	10	15	20	30	60
Max long flow (sec)	2 x 	30	45	60	90	120	240	300	600
Automatic flush (h)	3 x 	0	12	24	48	72	-	-	-
Automatic flush (sec)	4 x 	10	30	60	120	180	240	300	600
Operation mode	5 x 	OFF ¹⁾	ON ²⁾	-	FS ³⁾	-	-	-	-

¹⁾ Short lights OFF

²⁾ Short lights ON

³⁾ Factory settings

Changing the factory settings

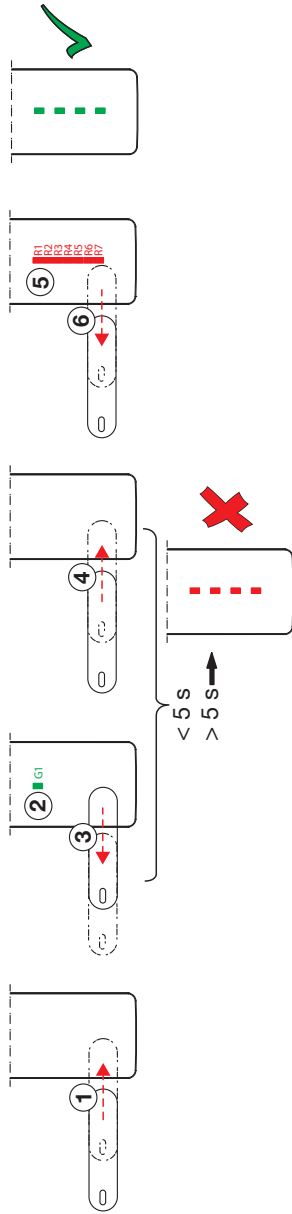


CZ Změna hodnot předem nastavených výrobcem
DE Änderung der Werkseinstellungen
DK Ændring af fabriksindstillinger
EE Tehasesadete muutmine
ES Cambio de los ajustes de fábrica
FI Tehdasasetusten muuttaminen

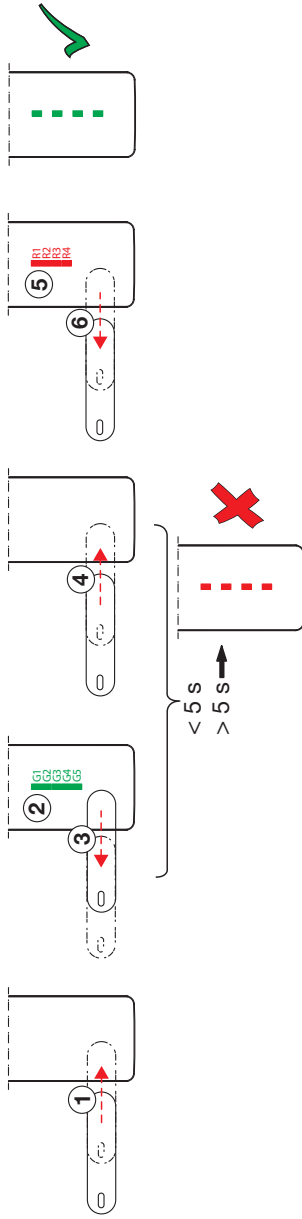
FR Changement du réglage d'usine
IT Modifiche delle regolazioni di fabbrica
LT Gamyklinių nustatymų pakaitimas
LV Rūpnīcas iestatījumu maiņa
NL Wijziging factory settings
NO Forandring av fabrikkens forhåndsinnstillinger

PL Zmiana nastaw fabrycznych
RO Modificarea setărilor din fabrică
RU Изменение заводских значений
SE Justering av fabriksinställda styrparametrar
SK Zmena továrenských nastavení
UA Зміна заводських значень

Example 1: Max short flow 6 s → 30 s



Example 2: Operation mode → FS = factory settings



Cleaning the faucet

CZ Čištění baterie

DE Reinigung der Armatur

DK Rengøring af armaturet

EE Puhastamine

ES Limpieza de la grifería

FI Puhdistus

FR Nettoyage du robinet

IT Pulizia della rubinetteria

LT Maišytuvo valymas

LV Krāna tīrīšana

NL Reinigen van de kraan

NO Rengjøring av kranen

PL Czyszczenie baterii

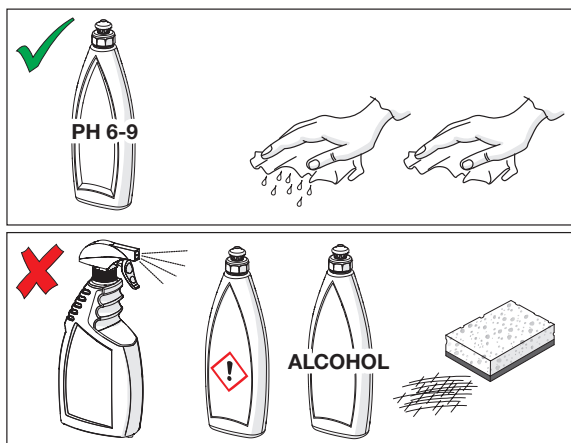
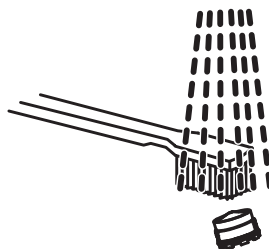
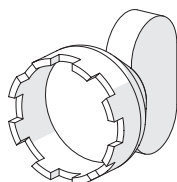
RO Curățire

RU Чистка смесителя

SE Rengöring av blandarna

SK Čistenie vodovodnej batérie

UA Чищення змішувача



Spare parts

CZ Náhradní díly

DE Ersatzteile

DK Reservedele

EE Varuosad

ES Piezas de recambio

FI Varaosat

FR Pièces détachées

IT Pezzi di ricambio

LT Atsarginės dalys

LV Rezerves daļas

NL Reserve-
onderdelen

NO Reservedeler

PL Części zamienne

RO Piese de schimb

RU Запасные части

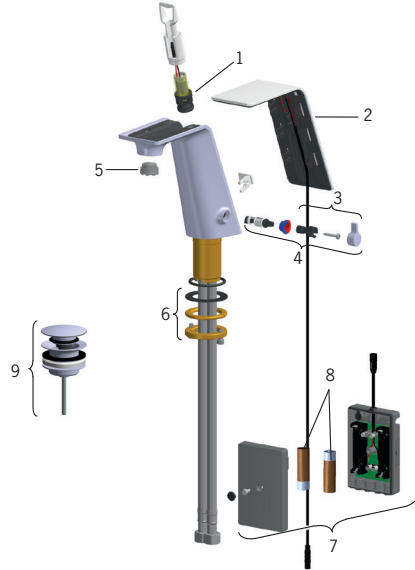
SE Reservdelar

SK Náhradné diely

UA Запасні частини

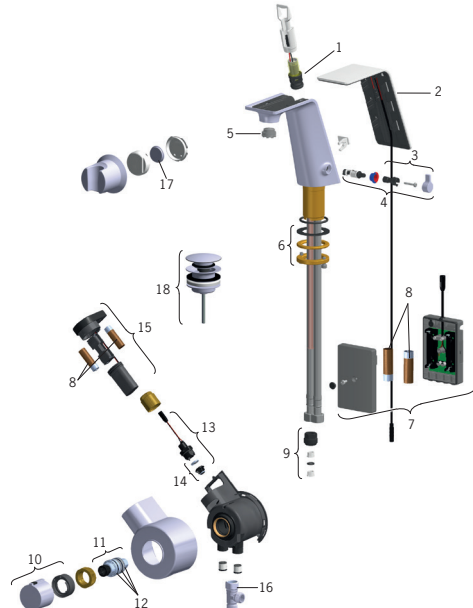
8710F

- 1 601697V
- 2 601711V
- 3 601709V
- 4 601707V
- 5 601920V
- 6 859114V
- 7 601807V
- 8 600599V
- 9 159056V



8712F

- 1 601697V
- 2 601711V
- 3 601709V
- 4 601707V
- 5 601920V
- 6 859114V
- 7 601807V
- 8 600599V
- 9 159684
- 10 159048V
- 11 178780V
- 12 178796V
- 13 601307V
- 14 601512V
- 15 601590V
- 16 601616V
- 17 601468V
- 18 159056V



Oras Group is a powerful European provider of sanitary fittings: the market leader in the Nordics and a leading company in Continental Europe. The company's mission is to make the use of water easy and sustainable and its vision is to become the European leader of advanced sanitary fittings. Oras Group has two strong brands, Oras and Hansa.

The head office of the Group is located in Rauma, Finland, and the Group has four manufacturing sites: Burglengenfeld (Germany), Kralovice (Czech Republic), Olesno (Poland) and Rauma (Finland). Oras Group employs approximately 1400 people in twenty countries. Oras Group is owned by Oras Invest, a family company and an industrial owner.

ORAS GROUP
Isometsäntie 2, P.O. Box 40
FI-26101 Rauma
Tel. +358 2 83 161
Fax +358 2 831 6300
info.finland@oras.com
www.oras.com

