

Drift og Vedlikehold

mora



Mora Classic togreps servantbatteri

Krom/Gull (ikke bilde)

NRF: 429 00 21

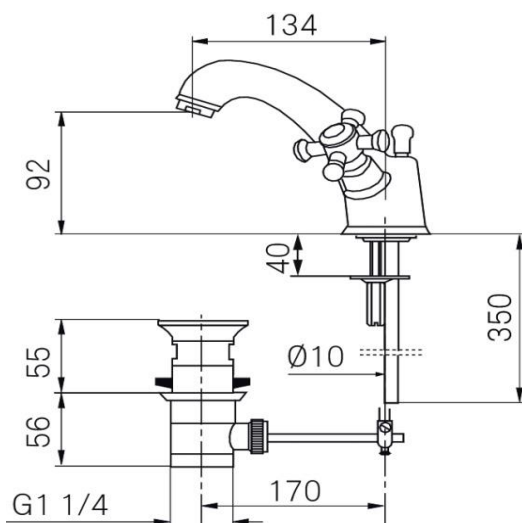
MA: 70 07 41.0065

Med oppløftventil

Med keramiske overdeler

Mora Eco vannbesparende strålesamler

9-11 l/min ved 3 bar



Rengjøring

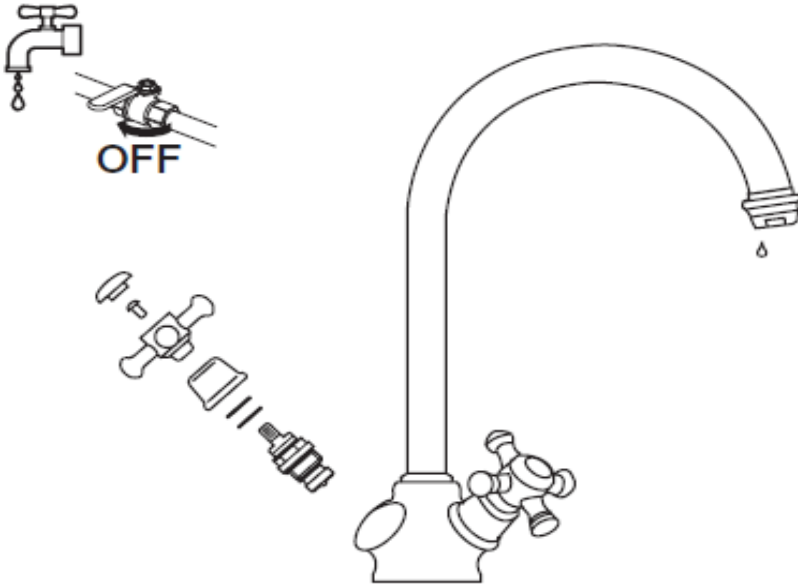
Overflatebehandlingen bevares best ved rengjøring med myk klut og mild såpeoppløsning, etterskylling med rent vann og polering med tørr klut. Unngå bruk av kalkløsende, sure eller slipende skuremidler.

Kalkflekker fjernes ved å blande 4 deler lunkent vann med 1 del 12 % husholdningseddik og vaske blandebladet med en myk klut eller svamp. Skyll av med rent vann.

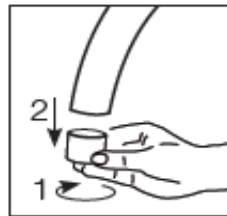
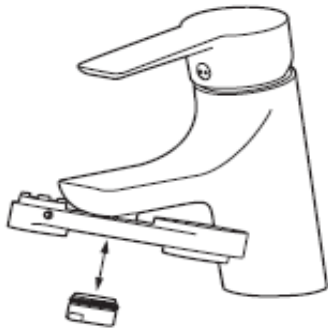
Smøring

Bruk bare silikonfett som er godkjent for næringsmidler.

Bytte av avstengningsoverdel

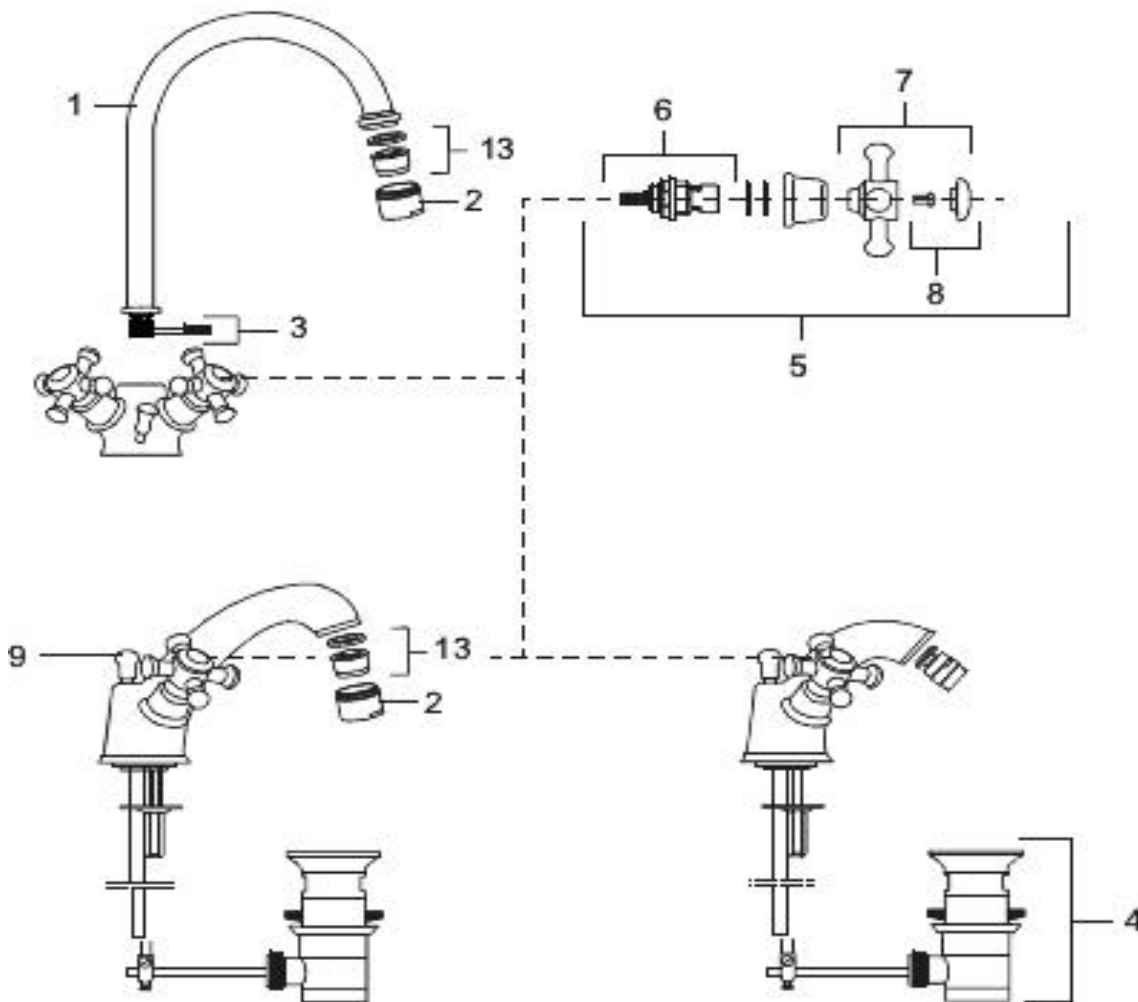


Rengjøring av strålesamler



Sprengskisse

mora



Reservedelsliste

Nr	Utførelse	MA nr	NRF nr
1	Utløpstut for kjøkken og servant	70 81 39.AE	429 58 52
2	Hylse for strålesamler M24 utv., 13 mm	13 14 13.AE	
3	Pakningssett for tut	70 81 40.AE	429 58 53
4	Oppløftventil m/løftestang, krom	52 03 00	
5	Keramisk overdel G1/2 komplett m/ratt (VV+KV)	70 81 46.AE	429 58 01
6	Keramisk overdel G1/2 uten ratt	71 91 09.AE	429 58 03
7	Ratt, komplett med skrue og dekkebrikke (VV+KV)	70 81 37.AE	429 58 51
8	Skrue og dekkebrikke (VV+KV) krom	70 81 35.AE	429 65 07
8	Skrue og dekkebrikke (VV+KV) gull	70 81 35.65AE	
9	Løftestang, krom	71 91 64.AE	
13	Innsats strålesamler 9-11 l/min ved 3 bar	13 13 98.AE	

FM Mattsson Mora Group Norge AS

Strømsveien 200

0668 Oslo

Telefon 22 09 19 00

www.moraarmatur.no

info@moraarmatur.no