



## Ifö Sign toalett 6870

Åpen S-lås. Oppussingsmodell med hel systernekappe for enklere rengjøring. Under systernekappen finnes en separat vannsisterne. Vannet kommer aldri i kontakt med porselenet, og det forhindrer kondens på utsiden av systernekappen. Glassert spylekant. Dufttablett Fresh WC avgir frisk duft, forenkler rengjøringen og farger vannet blått ved hver nedspyling. Den store foten kan skjule hull i gulvet etter tidligere installasjon. Leveres uten toalettsete. Sitte høyde: 42 cm. Blankforkrommet spyleknapp. To spylemengder: hel- og halvspyling, 4 og 2 liter.

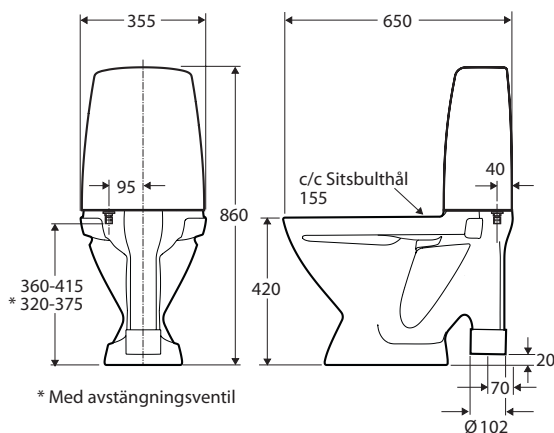
Dette produktet er behandlet med Ifö Clean, vår rengjøringsvennlige overflatebehandling.

**I leveransen inngår:**  
4 stk rustfrie skruer. Drifts- og vedlikeholdsanvisning. Dekkhetter for skruer.



1

Produkt	Ifö nr	NRF nr
Ifö Sign toalett 6870	687000081	6044107
Ifö SignFix toalett 6870.	68700008100010	6044108



### 6870, åpen S-lås

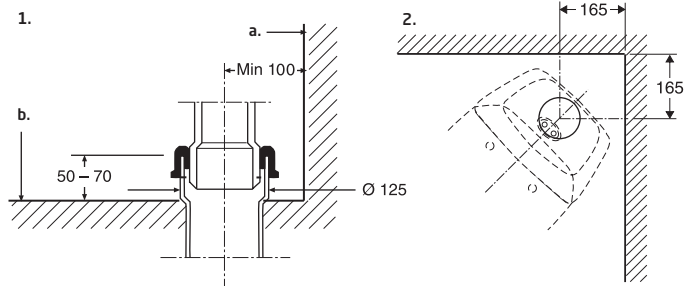
Typegodkjent hel- og halvspyling. Integret dufttablett avgir velduft og farger vannet blått ved nedspylning. En tablett varer ca 80 spylinger.

Innstillbar 3-8 liter. Ved levering er spylemengden innstilt på 4 og 2,2 liter.

Sitte høyde 42 cm.

Måltoleranse +/- 2%

\* ) med avstengningsventil.



1. Montering vinkelrett mot gulv. a. Ferdig vegg b. Ferdig gulv
2. Hjørnemontering