

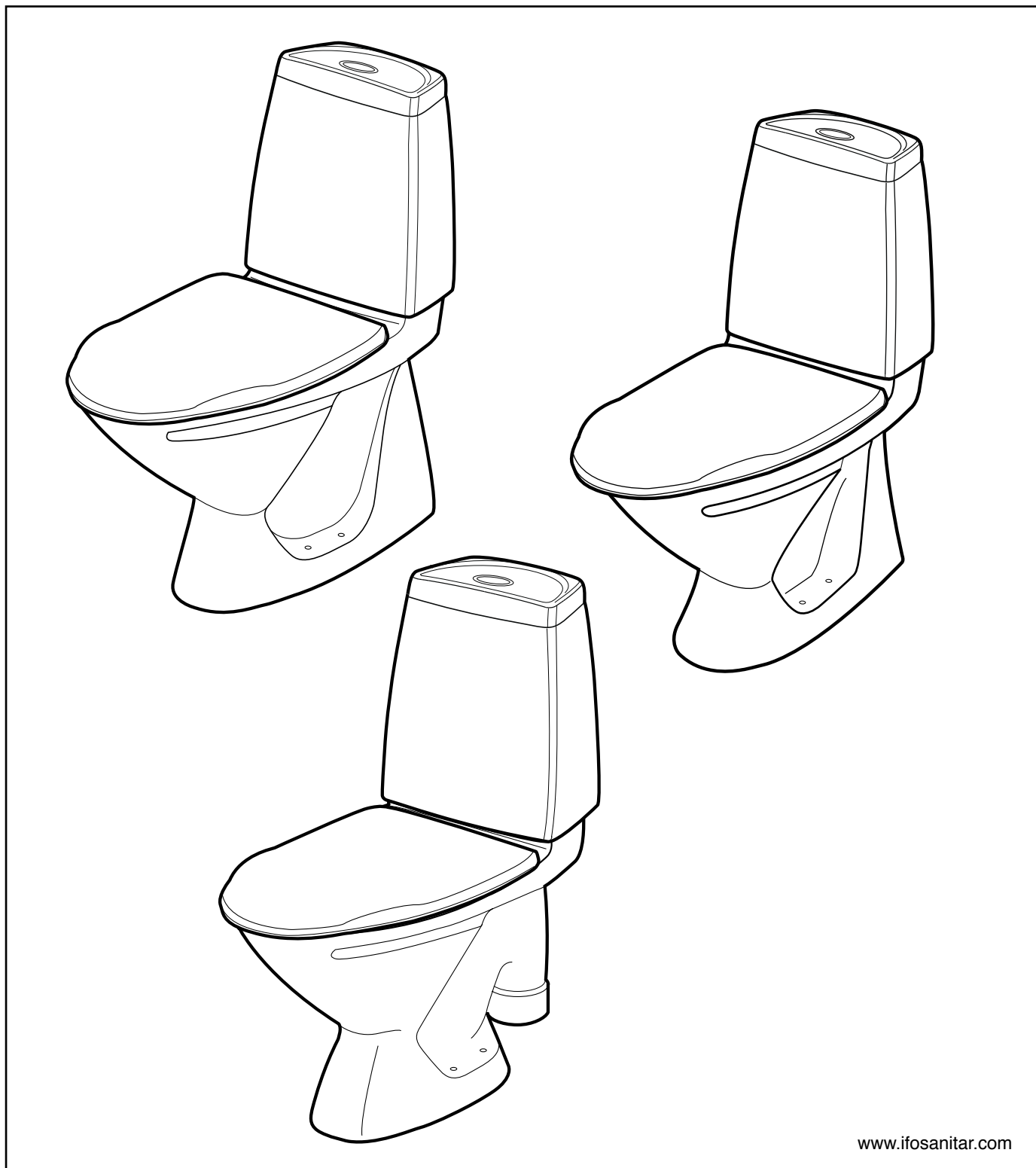
Ifö Solo

111-13

6560, 6562, 6570

SE WC-stol

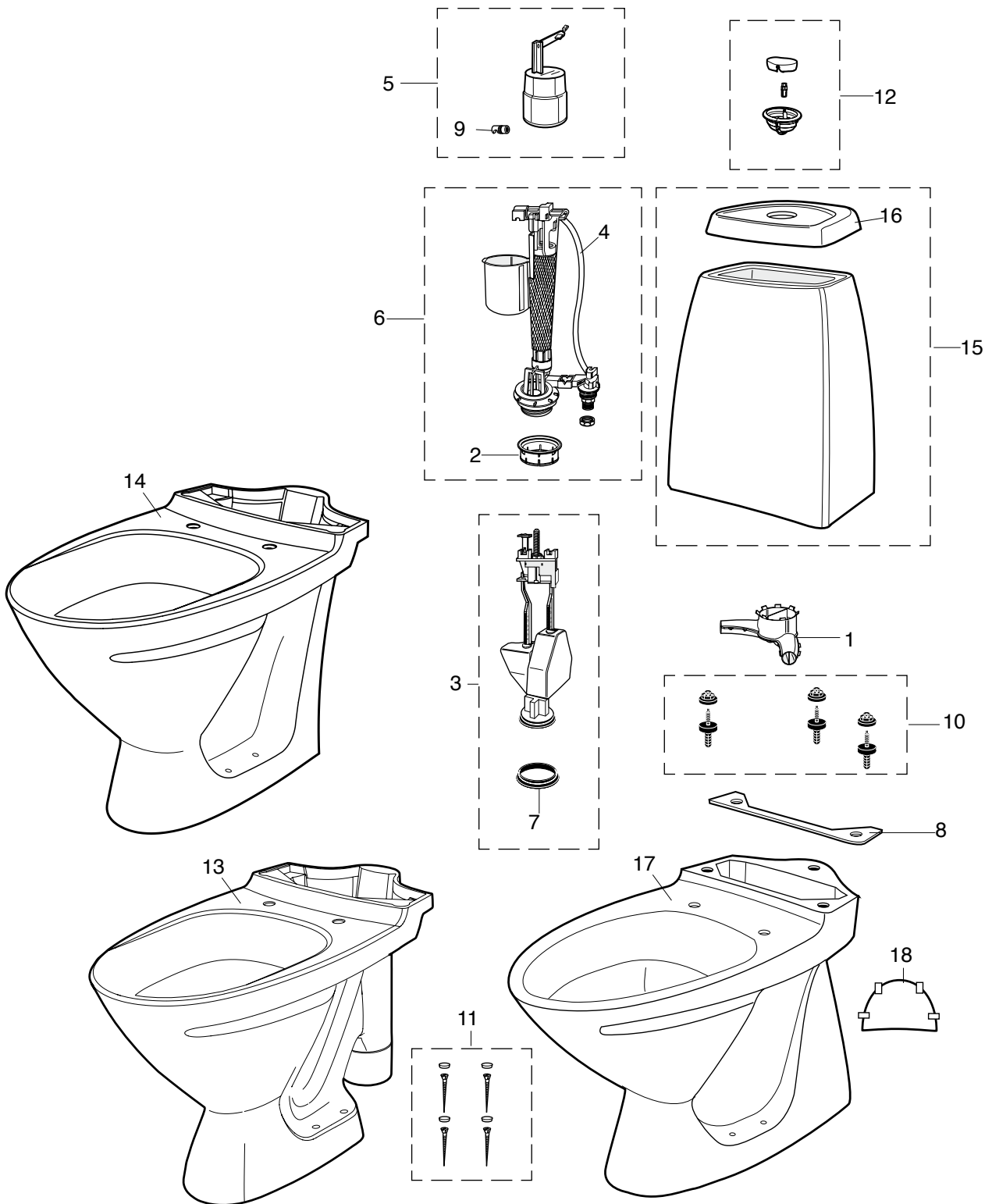
NO Klosett



95235

www.ifosanitar.com

SE	Drift- och skötselinstruktion	3-4
NO	Monterings-og vedlikeholdsanvisning	5-6



SE

Tack för att du valde Ifö Solo.

Ett klokt val av en miljöriktig, rengöringsvänlig och elegant designad WC-stol. För att få fullt utbyte, är det viktigt att monteringen och installationen sker enligt våra instruktioner. Det ger Dig största möjliga tillfredsställelse av en drift-säker och lättskött WC-stol i många år.

Inställning av spolvattenmängd


Samtliga klosetter är vid leverans från fabrik inställda för en spolvolym på 4-liter.

Flottörhakens läge 1.5 cm (mörkgrå flottörstång) **12**
Vid behov kan justering till annan spolvolym göras. Se spolvolymtabellen nedan.

Gör så här:

Haka av utloppsventilen **6**, **7** från bräddavloppsröret och lyft den ur cisternen.

Frigör flottörhaken från den mörkgrå flottörstången och skjut flottören uppåt för mindre och nedåt för större spolvolym.

Spolvolym, liter	Flottörhakens läge, cm
	Hel spolning
	Mörkgrå stång
3,0	0,0
3,5	0,5
4,0	1,5
6,0	5,0
8,0	9,0
8,0	9,0

Demontering av vippknapp och lockmutter

Demontera vippknapp och lockmutter enligt **1** **2** **3**

Om WC-stolen rinner - kontrollera inloppsventilens kolv **5** och utloppsventilens ventilring **8**.

Är O-ringen eller packningen på kolven Z96481 **5** skadad, så byt kolven.

Är ventilringen Z96308 **8** skadad - byt den.

Återmontering

Återmontering sker i omvänd ordning.

Drag upp fjäderbenet **9**.

Gånga på muttern tills den kuggar över **10**.

Tryck ner fjäderbenet till stoppläge **11**.

6560, 6562, 6570

Pos	Ifö nr	Benämning	RSK
1	Z91370	Vattenfördelare	792 54 01
2	Z91371	Mutter, utlopp	792 51 68
3	Z96774	Utloppsventil	
4	Z96254	Inloppsrör	
5	Z96271	Flottör, inlopp inkl. kolv	792 54 69
6	Z96272	Inloppsventil med stativ	792 54 70
7	Z96308	Ventilring	792 54 74
8	Z96320	Packning skål - cistern	792 54 77
9	Z96481	Kolv	792 54 90
10	Z99689	Cisternfäste	792 57 26
11	Z98162	Golvskruvar + vita täckhattar	792 49 19
12	Z98315	Vippknappsats	792 56 82
13	Z90031	Skål ROT S-lås	792 52 30
14	Z90033	Skål Universallås	792 52 39
15	Z90324	Cistern inkl. lock	792 52 89
16	Z90328	Cisternlock	792 53 35
17	Z90032	Skål med inbyggt S-lås	792 52 35
18	Z96199	Täcklucka vit	792 49 14

Skötselråd och rengöring

Vanliga WC-stolar, bidér och tvättställ har en glaserad yta. Glaserade ytor är lätta att hålla rena och är beständiga mot de flesta kemikalier. Gör rent ofta så uppstår aldrig rengöringsproblem. Använd vanliga rengöringsmedel.

Rengöringsredskap, som innehåller hårdaslipmedel, såsom stålull och grön fibersvamp, skall inte användas. Starka syror, t.ex. saltsyra och svavelsyra och starka alkalier, t.ex. kaustiksoda bör inte användas. Droppande kranar och rinnande WC-stolar bör snarast repareras.

För reparation eller köp av reservdelar anlitar Du en VVS-entreprenör eller VVS-butik. De finns på Gula Sidorna i telefonkatalogen under rubrik "**Rörarbeten**".

I hus som står ouppvärt vintertid skall WC-stolens spolcistern tömmas och torkas torr. Håll 3-4 deciliter frostskyddsvätska i vattenlåset och täck vatten spegeln med matolja eller plastfolie för att förhindra avdunstning.

NO

Takk for at du har valgt Ifö Solo.

Du har valgt et miljøriktig, rengjøringsvennlig og elegant designet klosett. For å garantere en korrekt og sikker installering av produktet, oppfordrer vi deg til å følge monteringsanvisningen. Ifö er ikke ansvarlig for skader som har oppstått som følge av feilaktig utført installering.

Innstilling av spylevannsmengde

Samtlige toaletter leveres med et fabrikkinnstilt spylevolum på 4 liter for full spyling.


Flottørhaken er stilt på 1,5 cm (mørkegrå flottørstang) **12**.

Ved behov kan man justere spylevolumet. Se spylevolumtabellen nedenfor.

Slik gjør du:

Hekt av utløpsventilen **6**, **7** fra overløpsrøret og løft den ut av sisternen.

Løsne flottørhaken fra den mørkegrå flottørstangen og skyv flottøren oppover for mindre og nedover for større spylevolum.

Spylevolum, liter	Flottørhakens stilling, cm
	Hel spyling
	Mørkegrå stang
3,0	0,0
3,5	0,5
4,0	1,5
6,0	5,0
8,0	9,0
8,0	9,0

Demontering av vippeknapp og lokkmutter

Demonter vippeknapp og lokkmutter som vist i **1** **2** **3**.

Hvis toalettet renner, kontroller først innløpsventilens stempel **5** og utløpsventilens ventilring **8**.

Hvis O-ringen eller pakningen på stampelet Z96481 **5** er skadet, så bytt stampelet.

Hvis ventilringen Z96308 **8** er skadd, så bytt den.

Tilbakemontering

Tilbakemontering skjer i omvendt rekkefølge.

Trekk opp fjærbenet **9**.

Skru på mutteren til den tipper over **10**.

Trykk ned fjærbenet til stoppstilling **11**.

6560, 6562, 6570

Pos	Ifö-nr	Betegnelse	NRF
1	Z91370	Vannfordeler	604 76 49
2	Z91371	Mutter, utløp	602 01 74
3	Z96774	Utløpsventil	
4	Z96254	Innløpsrør	604 80 71
5	Z96271	Flottør, innløp inkl. stempel	604 76 18
6	Z96272	Innløpsventil med stativ	604 78 97
7	Z96308	Ventilring	604 76 19
8	Z96320	Pakning - skål - sisterne	604 79 08
9	Z96481	Stempel	604 79 65
10	Z99689	Sisternefeste	604 73 95
11	Z98162	Gulvskruer + hvite dekkhetter	604 76 46
12	Z98315	Vippeknappsett	604 77 33
13	Z90031	Skål ROT S-lås	604 75 85
14	Z90033	Skål Universallås	604 75 88
15	Z90324	Sisterne inkl. lokk	604 77 37
16	Z90328	Sisternelokk	604 77 38
17	Z90032	Skål med innebygd S-lås	604 75 87
18	Z96199	Dekkluke hvit	604 76 51

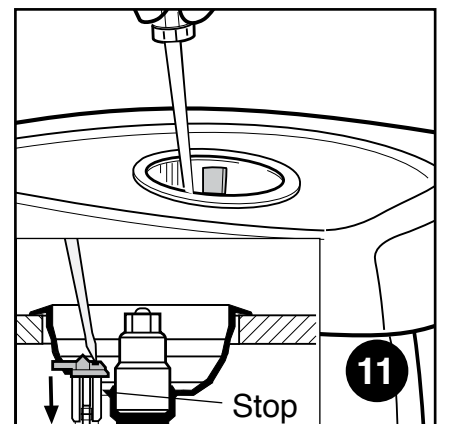
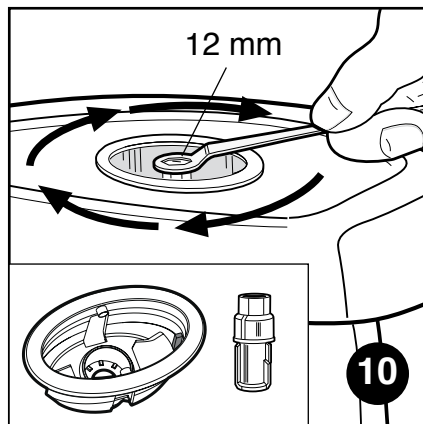
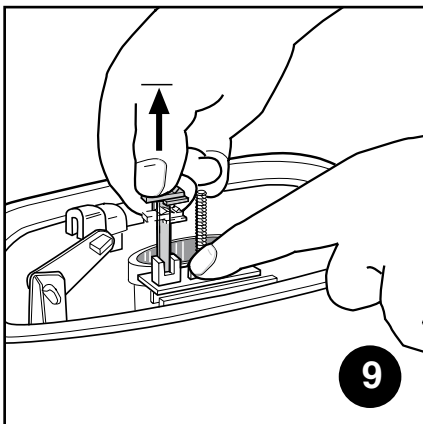
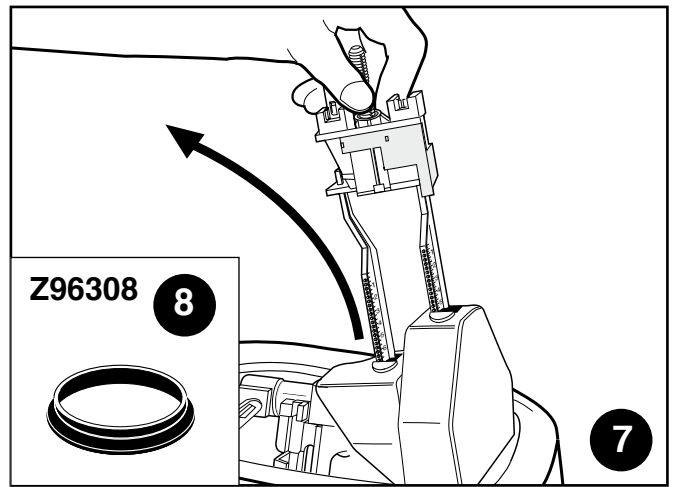
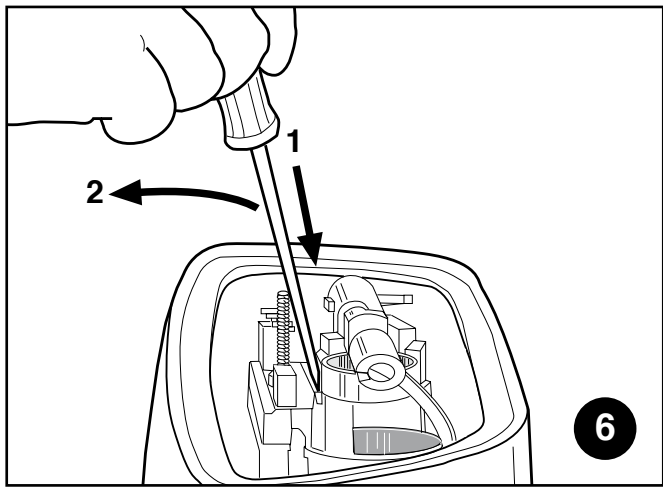
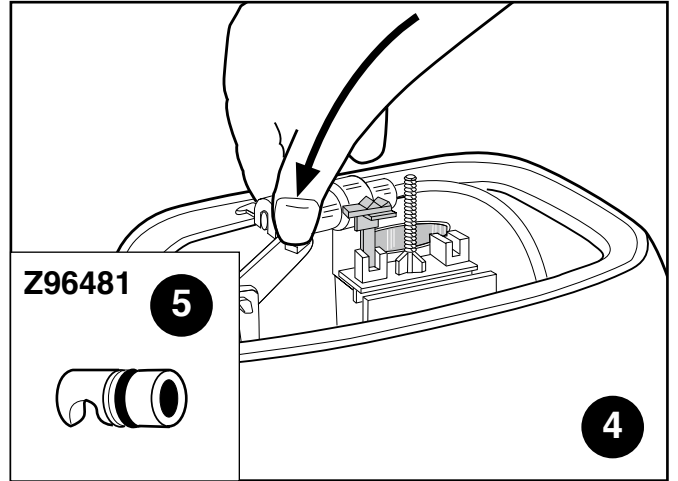
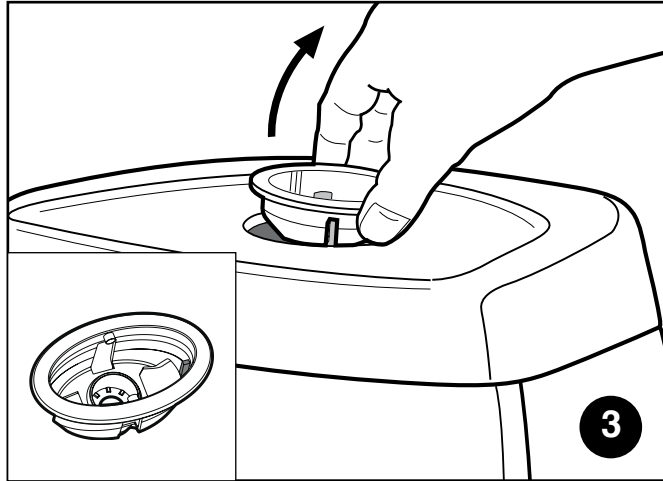
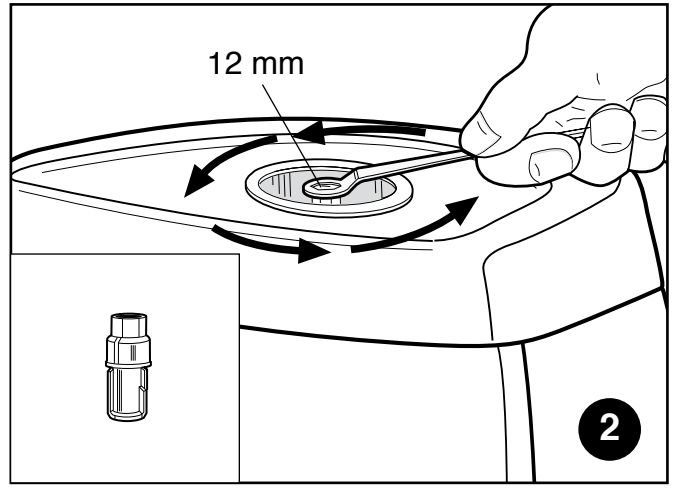
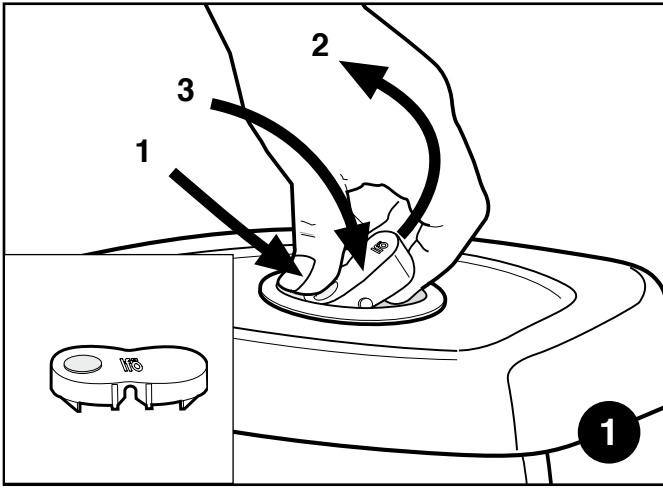
Råd om vedlikehold og rengjøring

Vanlige toaletter, bideer og servanter har glasserte overflater. Glasserte overflater er lette å holde rene, og tåler de fleste kjemikalier. Ved hyppig rengjøring oppstår det aldri rengjøringsproblemer. Bruk vanlige rengjøringsmidler.

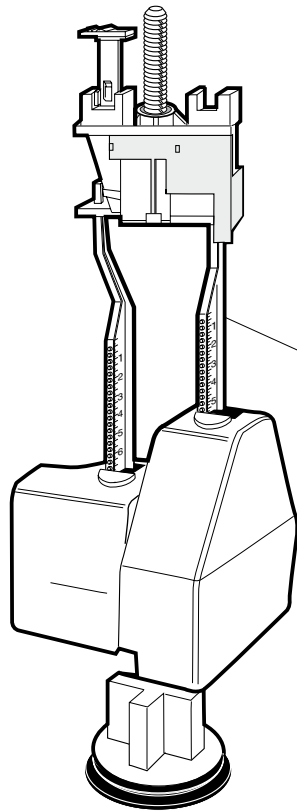
Rengjøringsredskap som inneholder harde slipemidler, for eksempel stålull eller grønn fibersvamp, må ikke brukes. Sterke syrer, for eksempel saltsyre eller svovelsyre, og sterke alkalier som kaustisk soda bør ikke brukes. Kraner som drypper og toaletter som renner, bør repareres snarest mulig.

Kontakt en VVS-entreprenør eller VVS-butikk for reparasjoner eller kjøp av reservedeler. Du kan finne dem i telefonkatalogens gule sider under ”Rørleggertjenester, varme og sanitær”.

I hus som står uoppvarmet om vinteren, må toalettets spylesisterne tømmes og tørkes. Hell 3–4 desiliter frostvæske i vannlåsen, og dekk vannspeilet med matolje eller plastfolie for å forhindre fordampning.

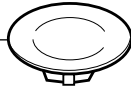


12



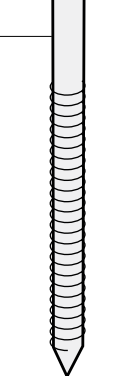
Flottörstång (Mörkgrå)
Flottørstang (Mørkegrå)

SE

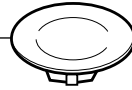
x 4 — 



Philips 3

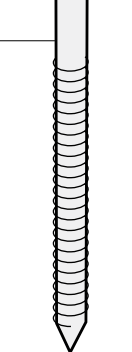
x 4 — 

NO

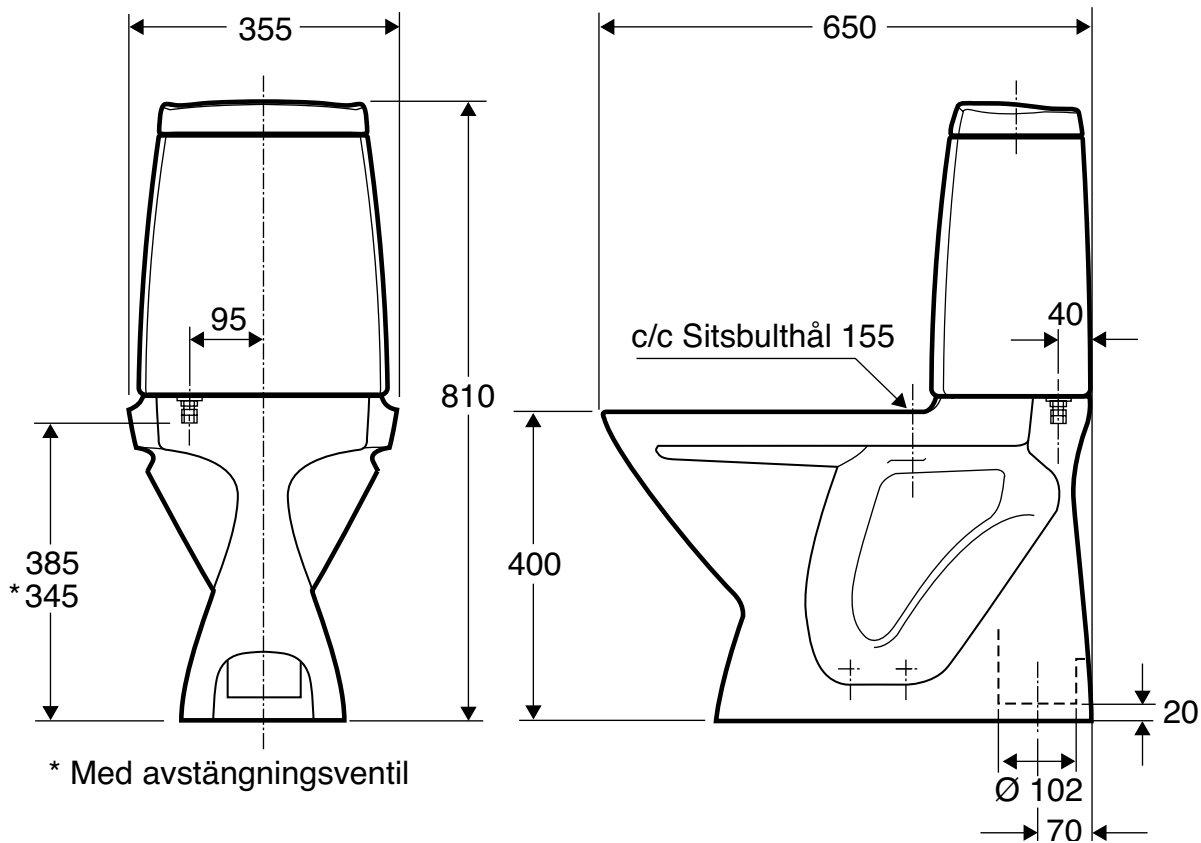
x 4 — 



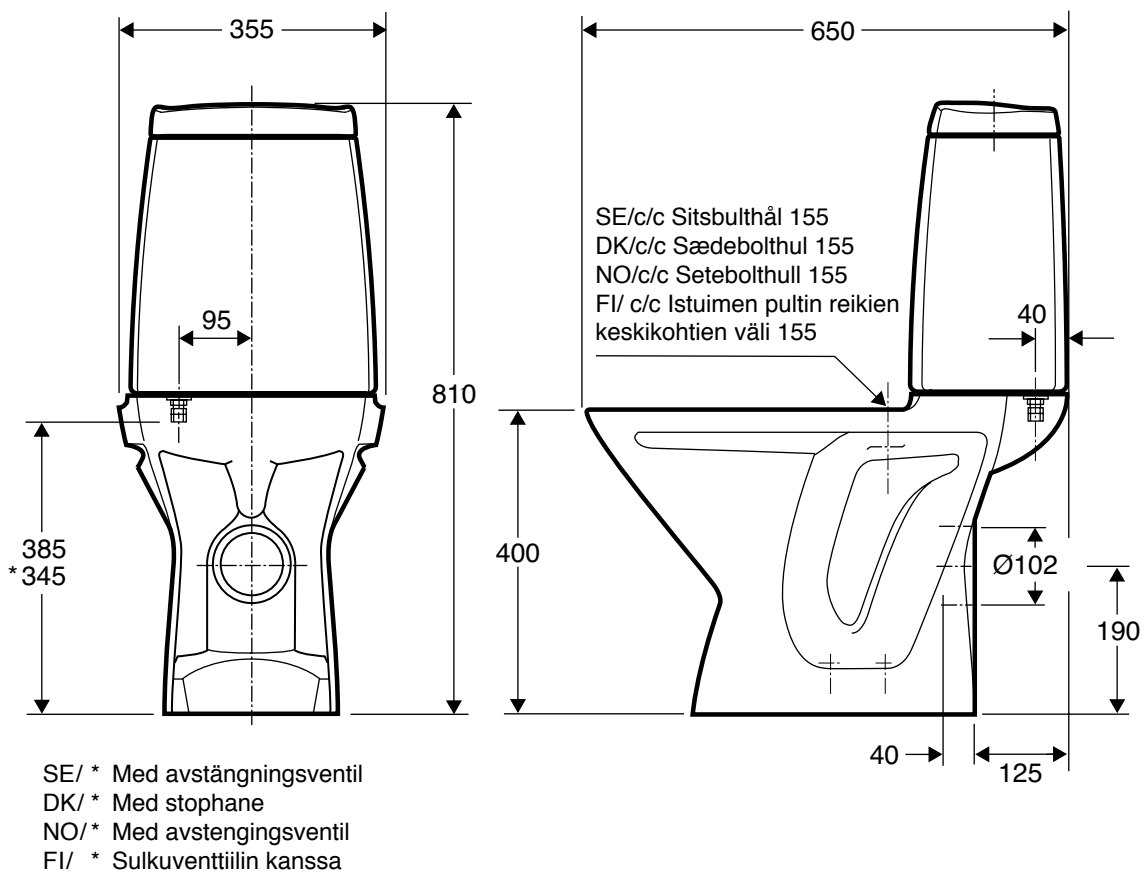
Z3 (pozidriv)

x 4 — 

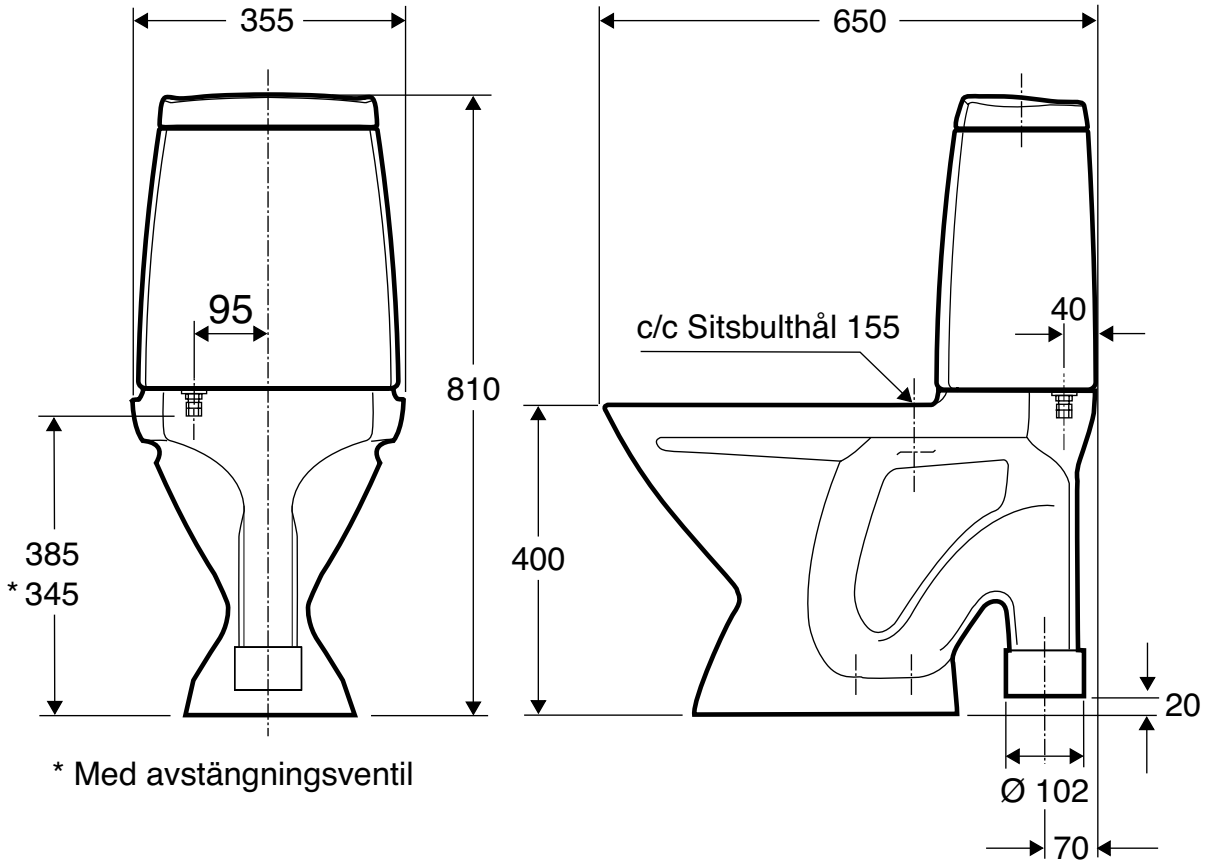
6560



6562



6570



Ifö Solo

SE

nr. 98370

NO

nr. 98371



**Spara anvisningen!
Ta vare på bruksanvisningen!**

Installatör/Installatør/Installatør/Installer

Datum/Dato/Date - -



Ifö

Huvudkontor och tillverkning: Ifö Sanitär AB, SE-295 22 Bromölla, 0456-480 00, www.ifosanitar.com
Tillverkning: Ifö Sanitär AB, S-375 85 Mörrum, 0456-480 00
Distriktskontor: Stockholm 08-772 21 40
Norge: Ifø Sanitær, 22 07 20 40.
Danmark: Max Sibbern A/S, 44 50 04 04