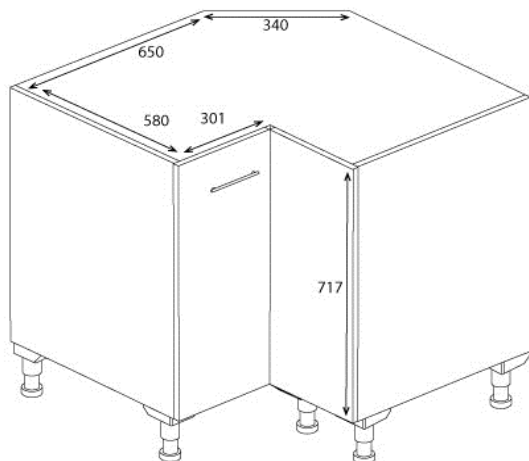


Alterna vaskerom hjørneskap

NRF nr.	Varenavn	Mål BxDxH (cm)	Vekt (kg)	Beskrivelse	GTIN / EAN
7012561	Benkeskap hjørne 90x90 Hvit høyglans	90x90	49	Inkl. karusell	8435294536287
7012562	Benkeskap hjørne 90x90 Grå matt	90x90	49	Inkl. karusell	8436005293666
7012563	Benkeskap hjørne 90x90 Isbre matt	90x90	49	Inkl. karusell	8436005293673
7012564	Benkeskap hjørne 90x90 Hvit matt	90x90	49	Inkl. karusell	8436005293680
7012565	Benkeskap hjørne 90x90 Sand matt	90x90	49	Inkl. karusell	8436005293697
7012566	Benkeskap hjørne 90x90 Eik	90x90	49	Inkl. karusell	8435294533101



Salgsstart:

2021

Materialer:

Skrog: 16 mm melaminbelagt spon, lakkert
 Fronter: 16 mm MDF, UV-lakk
 Kanter, skrog: 0,8 mm PVC kantbånd
 Håndtak: Forkrommet stål
 Veggfeste: Camar-hengsler

Pakningens innhold:

Ferdig monterte skap
 1 håndtak pr. front
 2 stk. Camar-hengsler
 Monteringssett
 Monteringsanvisning

Egenskaper:

Delvis borret hull som markerer plassering av håndtak på begge sider
 Ferdig montert
 Kan brukes sammen med dekkside hvor det ikke er vegg

Vedlikehold og rengjøring:

For daglig rengjøring, tørk av møbelet med en myk, fuktig klut og litt mildt rengjøringsmiddel om nødvendig. Unngå rengjøringsmidler med slipende eller etsende effekt som amoniakk, alkohol, blekemiddel eller slipemiddel. Mikrofiberklut og andre rengjøringssvamper med slipende effekt bør ikke brukes, da disse kan skade overflaten. Rengjøringsmiddel skal ikke virke lenger enn nødvendig, følg bruksanvisningen på rengjøringsmiddelet. Skyll av med rent vann og tørk av med ren, tørr klut. Også rester av badeprodukter som såpe, dusjsåpe og sjampo kan medføre skader på armatur og porselen. Derfor gjelder det også her å skylle med rent vann etter bruk.

Våre baderomsmøbler er spesielt utviklet for bruk i baderom og er laget av fuktbestandige materialer både på ut- og innsiden. Til tross for dette bør de ikke bli stående i oppsamlet vann, eller utsettes for ekstremt høyt fuktnivå. Tørk alltid av sprut så fort som mulig, for å unngå at fukten trenger inn i møbelet. Sørg for at baderommet er godt ventilert og ikke plasser servanten i nærheten av badekar eller dusj.